

## PVC-U BALL VALVES - INDUSTRIAL SERIES

### VÁLVULAS DE BOLA PVC-U - SERIE INDUSTRIAL



Sizes	Solvent cement D16 - D110 (DN10-DN100) Threaded 3/8" - 4"	
Standards	Solvent socket - Metric, British Standard, ASTM, JIS  Threaded - BSP, NPT Flanges: ISO Compression - metric, IPS, CTS	EN ISO 1452, EN ISO 15493, BS 4346-1, ASTM D 2467, JIS K 6743 ISO 228-1, ASTM D 2464 EN 558-1
Working pressure	@ 20°C (73°F)  D16 - D63 (3/8" - 2"): PN 16 (240 psi) D75 - D110 (2 1/2" - 4"): PN 10 (150 psi)	
Materials	O-rings: EPDM / FPM	Ball seats: PTFE
Characteristics	<ul style="list-style-type: none"> <li>• <b>"Antiblock" system that avoids ball blockage.</b></li> <li>• <b>100% factory tested.</b></li> <li>• <b>Available in PVC-U or Corzan® PVC-C.</b></li> <li>• <b>Threaded seal carrier.</b></li> <li>• It allows the disassembling of the valve while maintaining system pressure.</li> <li>• Union ends for easy installation and removal.</li> <li>• Good mechanical strength.</li> <li>• Resistance to many inorganic chemicals.</li> <li>• Excellent flow characteristics.</li> </ul>	<ul style="list-style-type: none"> <li>• <b>Sistema "Antiblock" que evita el bloqueo de la bola.</b></li> <li>• <b>Probadas al 100% en fábrica.</b></li> <li>• <b>Disponibles en PVC-U y Corzan® PVC-C.</b></li> <li>• <b>Portajuntas roscado.</b></li> <li>• Permite el desmontaje de la válvula manteniendo la instalación bajo presión.</li> <li>• Manguitos de unión pensados para su fácil instalación y mantenimiento.</li> <li>• Buena resistencia mecánica.</li> <li>• Resistencia a múltiples sustancias químicas inorgánicas.</li> <li>• Excelentes características de conducción.</li> </ul>
Certifications / regulations	Ball valve design regulation - EN ISO 16135  NSF National Sanitation Foundation (USA) Only products bearing the NSF Mark are certified NSF 61 1/2" thru 3" ASTM F1970	

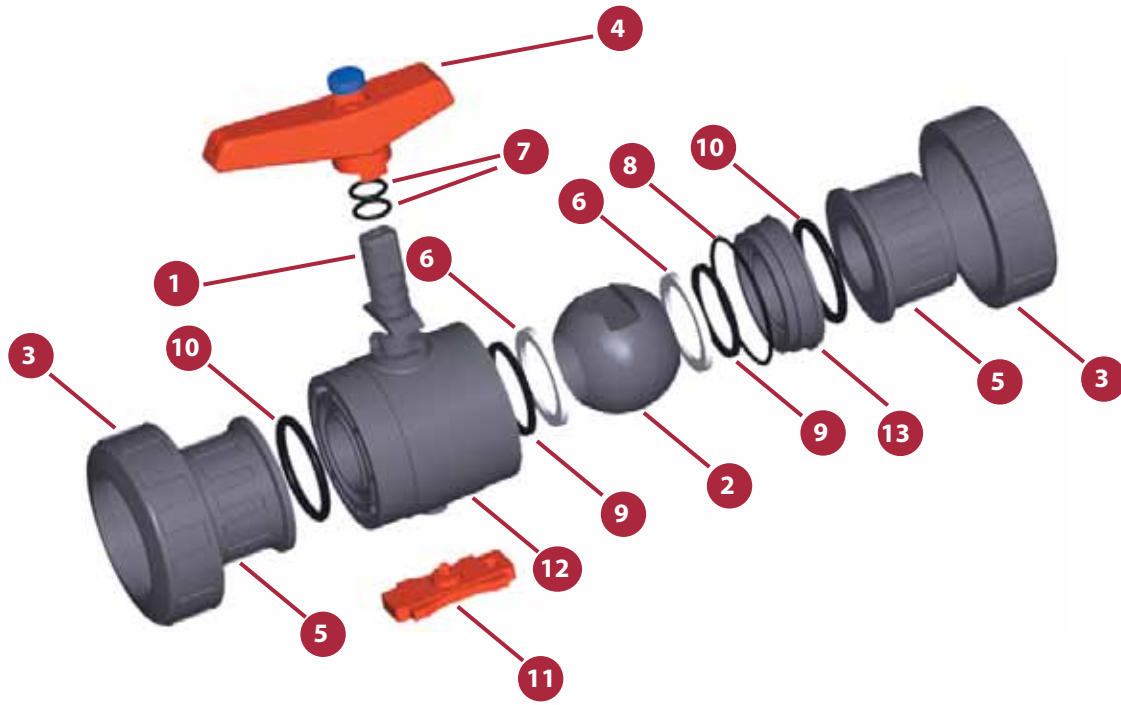
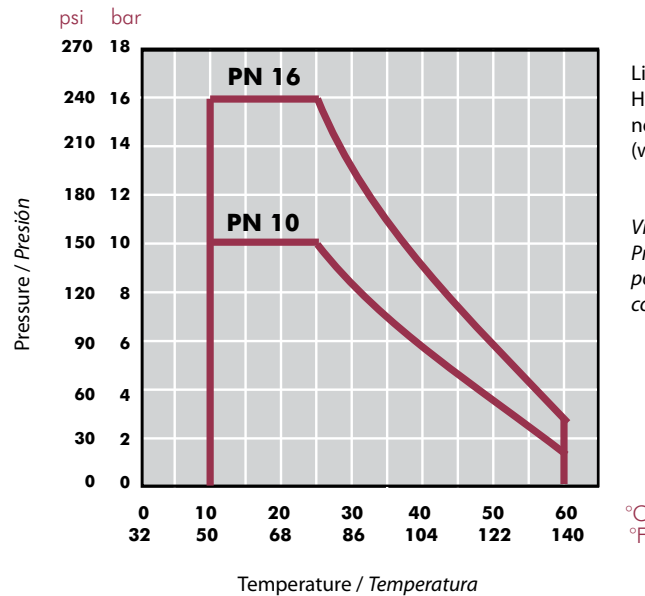


FIG.	Parts	Despiece	Material
1	Shaft	Eje	PVC-U
2	Ball	Bola	PVC-U
3	Union nut	Tuerca	PVC-U
4	Handle	Conjunto maneta	PP
5	End connector	Manguito enlace	PVC-U
6	Ball seat	Asiento bola	PTFE
7	Shaft o-ring	Junta eje	EPDM / FPM
8	Body o-ring	Junta cuerpo	EPDM / FPM
9	Dampener seal	Junta amortiguación	EPDM / FPM
10	End connector o-ring	Junta manguito	EPDM / FPM
11	Adjusting tool	Llave de regulación	ABS
12	Body	Cuerpo	PVC-U
13	Seal-carrier	Portajuntas	PVC-U

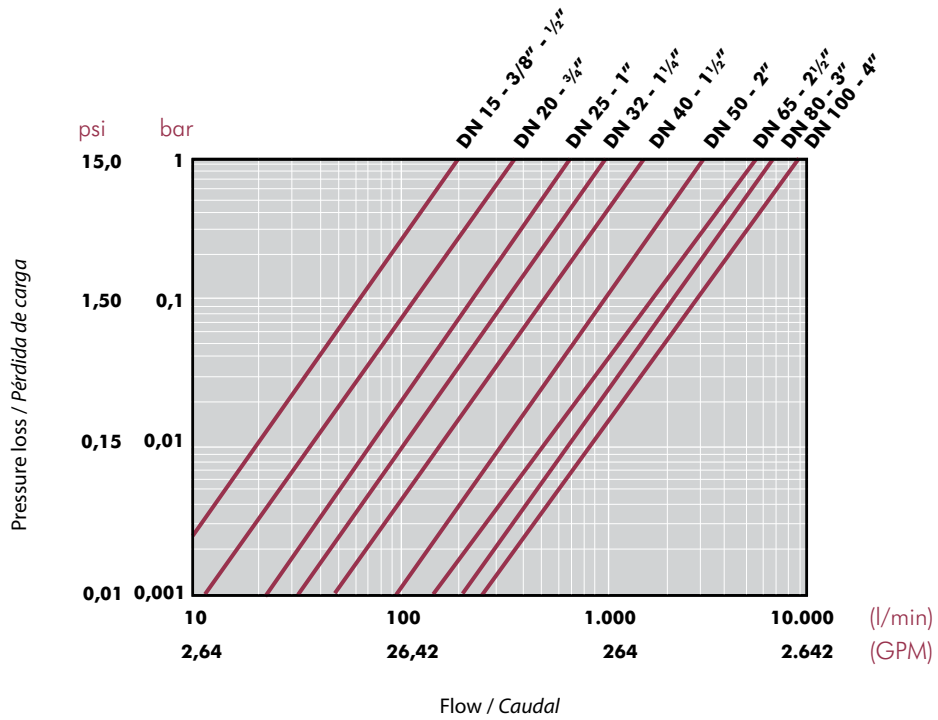
**PRESSURE / TEMPERATURE GRAPH**  
**DIAGRAMA PRESIÓN / TEMPERATURA**



Life: 25 years  
Hydrostatic maximum pressure a component may withstand in continuous service (without overpressure)

Vida útil: 25 años  
Presión hidrostática máxima que un componente es capaz de soportar en servicio continuo (sin sobrepresión)

**PRESSURE LOSS DIAGRAM**  
**DIAGRAMA DE PÉRDIDAS DE CARGA**



**RELATIVE FLOW**  
**FLUJO RELATIVO**

D	16-3/8"	20-1/2"	25-3/4"	32-1"	40-1 1/4"	50-1 1/2"	63-2"	75-2 1/2"	90-3"	110-4"
DN	10	15	20	25	32	40	50	65	80	100
Kv <sub>100</sub>	75	190	380	690	980	1.600	3.000	5.500	6.800	8900
Cv	5,3	13,3	26,6	48,3	68,6	112	210,1	385,2	476,2	623,2

$Cv = Kv_{100} / 14,28$   
 $Kv_{100}$  (l/min,  $\Delta p = 1$  bar)  
 $Cv$  (GPM,  $\Delta p = 1$  psi)

**OPERATIONAL TORQUE CHART**  
**TABLA DE PAR DE MANIOBRA**

D	16-3/8"	20-1/2"	25-3/4"	32-1"	40-1 1/4"	50-1 1/2"	63-2"	75-2 1/2"	90-3"	110-4"
DN	10	15	20	25	32	40	50	65	80	100
Nm	1	1	2	3,5	3,5	5	15	25	45	60
in-lbf	8,9	8,9	17,7	31	31	44,3	132,8	221,3	398,3	531

Operating torque values at rated pressure (PN) and 20 °C in as new direct from the factory condition. Installation and operating conditions (pressure and temperature) will affect these values. The actuator that is required for an automatic operation must be calculated according to some safety factors that were determined in life tests carried out in the factory.

Los valores de par de giro se determinan a presión nominal (PN) y a 20 °C, en condiciones de salida de fábrica. Las condiciones de instalación y operación (presión y temperatura) afectarán a estos valores. El actuador requerido para automatizar el giro debe ser calculado teniendo en cuenta ciertos coeficientes de seguridad que han sido determinados en pruebas de fatiga realizadas en fábrica.

### ASSEMBLY INSTRUCTIONS

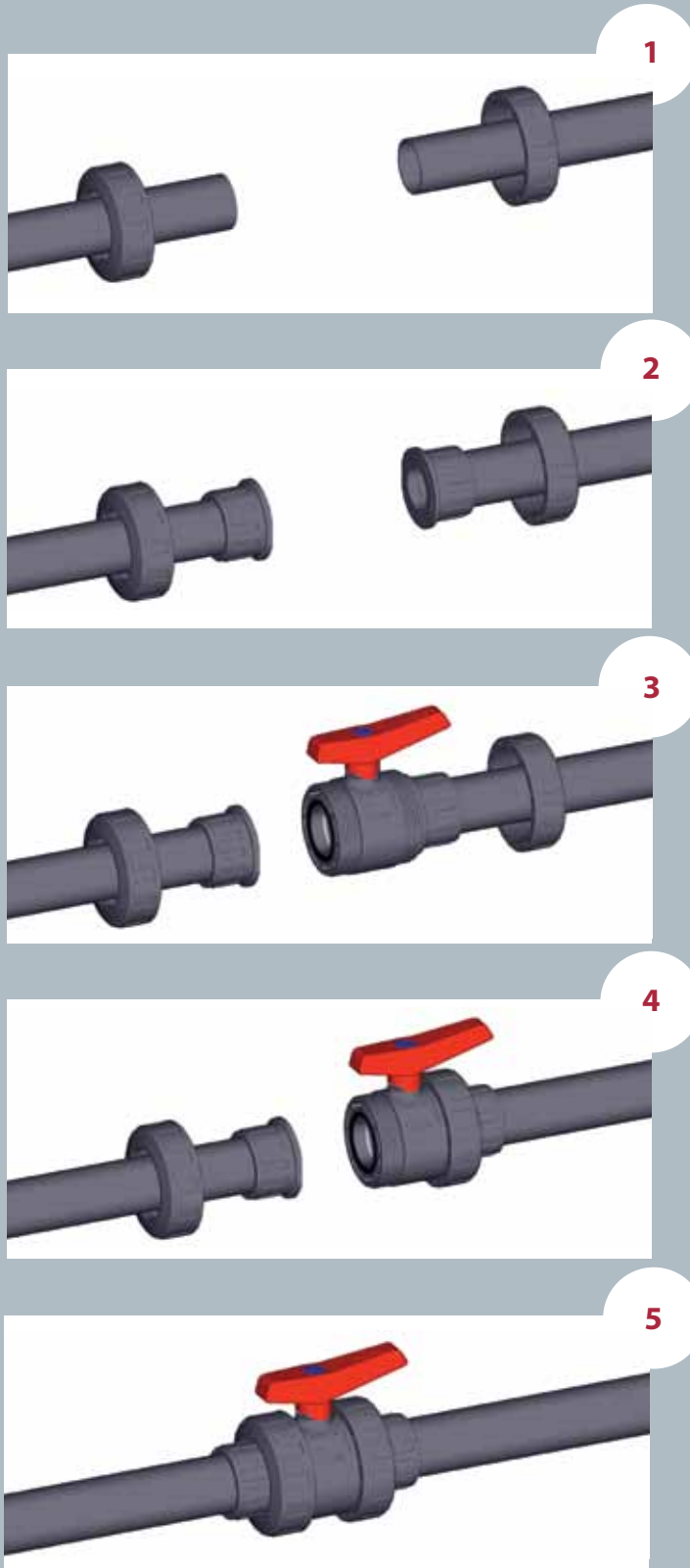
#### Solvent socket or threaded unions

Loosen the valve union nuts (3) and separate these and the end connectors (5) from the valve body. Pass the pipe through the nuts and then place the bushes over the end of the pipe. The socket unions should be glued onto the pipe using a PVC-U or PVC-C adhesive and pressure should not be applied to the system until a drying period of at least 1 hour per bar of working pressure has elapsed. In the case of threaded unions, PTFE tape should be applied to the male threads. The pipes can now be attached to the valve by hand tightening down the nuts.

### INSTRUCCIONES DE MONTAJE

#### Uniones encoladas o roscadas

Afloje las tuercas (3) de la válvula y sepárelas de los manguitos (5). Introduzca las tuercas en los tubos y a continuación fije los manguitos en los extremos del tubo. Las uniones encoladas se realizarán con un adhesivo para tubos de PVC-U o PVC-C rígido y no se aplicará presión hasta transcurridas al menos 1 hora por bar. En las uniones roscadas se colocará cinta de PTFE en las roscas macho. A continuación ya podrá colocarse la válvula entre los manguitos y apretar a mano las tuercas sobre la válvula.



**SEAL-CARRIER**

**Industrial Series - Threaded seal-carrier**

Industrial Series feature a threaded seal-carrier instead of the push-fit system. The threaded seal-carrier allows for upstream maintenance without emptying the system.

A closed valve with a push-fit seal-carrier will not withstand system pressure: when the nut is disassembled, the seal-carrier gets free.

On the other side, a valve with a threaded seal-carrier will support the system pressure thanks to the thread.

With Cepex valves, it is possible to disassemble the valve (only upstream) to carry out installation maintenance.

**PORTAJUNTAS**

**Serie Industrial - Portajuntas roscado**

La Serie Industrial, al llevar el portajuntas roscado en vez de estar insertado a presión, permite el mantenimiento aguas arriba sin necesidad de vaciar el sistema.

Con un portajuntas a presión, la presión del sistema (con la válvula cerrada) hace que éste salte al intentar desmontar la válvula.

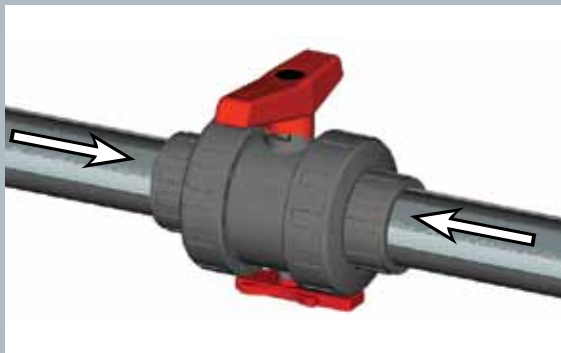
Con un portajuntas roscado, al desmontar la válvula, la rosca aguanta toda la presión del sistema sin ceder.

Ahora podemos desmontar la válvula (en su parte aguas arriba) para realizar el mantenimiento de la instalación.



Fluid comes from the pump and goes through the open valve.

*El fluido sale de la bomba y pasa por la válvula abierta.*



When the valve is closed, fluid exerts pressure in both directions.

*Cerrando la válvula, el fluido ejerce presión en ambos lados.*



With the threaded seal-carrier, we are able to isolate the pump zone for maintenance. The thread is supporting the pressure of the system.

*Con el portajuntas roscado, podemos aislar la zona de la bomba para su mantenimiento. La rosca aguanta la presión del sistema.*

## ADJUSTMENT AND MAINTENANCE OF THE VALVES

Provided that there is no pressure in the circuit, with the valve closed maintenance can be carried out on any component in the valve line.

The following steps can be carried out while maintaining system pressure.

The valve is factory adjusted to ensure correct operation over long periods of time. Nevertheless, it is possible to readjust the clamping force on the ball if it is required. This operation is carried out by using the adjusting tool (11) which is attached to the bottom of the valve.

To carry out this operation it is first necessary to disassemble the two nuts and remove the valve. Introduce the adjusting tool (11) into the slot which forms part of the seal-carrier (13) and turn the adjusting tool either (a) clockwise to loosen the seal or (b) anticlockwise to tighten the seal.

When the time comes to replace any part of the valve, this can be easily done. First, use the adjusting tool to turn the seal-carrier (13) clockwise until it comes free. At this stage, any of the body O-rings (6,8,9) or the ball (2) can be replaced. If it is necessary to change the shaft (1) or its O-rings (7), then the ball should be removed. It is also necessary to remove the handle (4) by loosening the screw which is found below the press-in logo in its centre. Pressing down will then free the shaft. Please beware that excessively tightening the seal holder will increase the valve actuating torque which in turn may cause problems with motorized actuators.

When reassembling the valve, lubricate the seals with vaseline or silicone. Never use greases or mineral oils.

## REGULACIÓN Y MANTENIMIENTO DE LA VÁLVULA

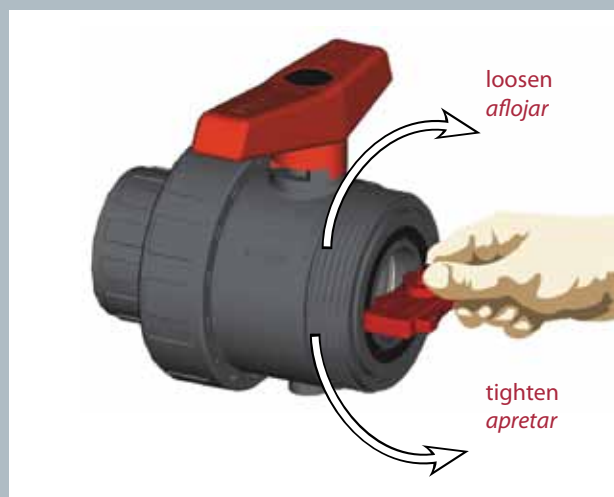
Es posible realizar el mantenimiento de cualquiera de los extremos de la línea conectados a la válvula manteniendo la instalación bajo presión. Simplemente cerrando la válvula, ésta actuará como tapón en cualquiera de los dos sentidos. Las operaciones a continuación descritas se realizarán siempre sin fluido en la línea.

La válvula está ajustada en fábrica para un correcto y prolongado funcionamiento. No obstante, es posible reajustar la fuerza de apriete de la junta de cierre sobre la bola cuando las condiciones de uso lo requieran. Esta operación se llevará a cabo con ayuda de la llave de regulación (11) que se adjunta en la parte inferior de la válvula.

Para ello desmonte las tuercas (3) de la válvula y extráigala de su alojamiento. Introduzca la llave (11) en la ranura que a tal efecto tiene el portajuntas (13) y gírela en sentido antihorario para apretar la junta y horario para aflojarla.

En caso se desgaste de algún componente de la válvula, podrá ser sustituido desmontando el conjunto del cuerpo de la válvula. Para ello proceda igual que con la regulación pero gire en sentido horario hasta que el portajuntas quede libre. Llegado este punto podrá sustituir cualquiera de las juntas del cuerpo (6,8,9) o la bola (2). Si fuera necesario sustituir el eje (1) o sus juntas (7) debería extraer la bola y además quitar la maneta (4) aflojando el tornillo que se encuentra bajo el logotipo y de esta forma, presionando hacia abajo, liberará el eje. Nótese que un apriete excesivo sobre el portajuntas puede influir en el par de accionamiento lo que puede perjudicar a los actuadores de válvulas motorizadas.

El montaje se realiza siguiendo el proceso inverso pero teniendo siempre la precaución de lubricar las juntas con vaselina neutra o silicona. No utilizar grasas o aceites minerales.



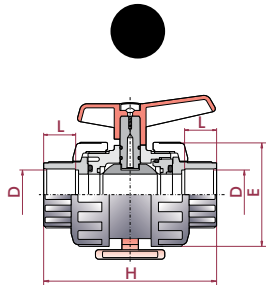
### UP. 73. SF6 - INDUSTRIAL BALL VALVES

**"Industrial" ball valve**

- PVC-U body
- Female solvent socket
- Metric series
- Seating joints in PTFE
- O-Rings in EPDM
- Black dot

**Válvula de bola "Industrial"**

- Cuerpo en PVC-U
- Encolar hembra
- Serie métrica
- Juntas asiento bola en PTFE
- Anillos tóricos en EPDM
- Distintivo negro



D	DN	PN	REF.	CODE
16	10	16	05 73 016	<b>18434</b>
20	15	16	05 73 020	<b>18435</b>
25	20	16	05 73 025	<b>18436</b>
32	25	16	05 73 032	<b>18437</b>
40	32	16	05 73 040	<b>18438</b>
50	40	16	05 73 050	<b>18439</b>
63	50	16	05 73 063	<b>18440</b>
75	65	10	05 73 075	<b>18441</b>
90	80	10	05 73 090	<b>18442</b>
110	100	10	05 73 111	<b>22799</b>

L	H	E
14	84	52
16	84	52
19	108	62
22	124	70
26	142	84
31	167	104
38	198	120
44	232	148
51	269	179
63	359	228

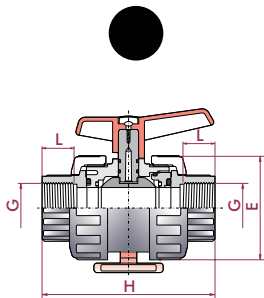
### UP. 73. FT6 - INDUSTRIAL BALL VALVES

**"Industrial" ball valve**

- PVC-U body
- BSP female thread
- Seating joints in PTFE
- O-Rings in EPDM
- Black dot

**Válvula de bola "Industrial"**

- Cuerpo en PVC-U
- Rosca hembra BSP
- Juntas asiento bola en PTFE
- Anillos tóricos en EPDM
- Distintivo negro



G	DN	PN	REF.	CODE
3/4"	10	16	05 73 616	<b>18453</b>
1/2"	15	16	05 73 620	<b>18454</b>
3/4"	20	16	05 73 625	<b>18455</b>
1"	25	16	05 73 632	<b>18456</b>
1 1/4"	32	16	05 73 640	<b>18457</b>
1 1/2"	40	16	05 73 650	<b>18458</b>
2"	50	16	05 73 663	<b>18459</b>
2 1/2"	65	10	05 73 675	<b>18460</b>
3"	80	10	05 73 690	<b>18461</b>
4"	100	10	05 73 711	<b>22800</b>

L	H	E
14	84	52
16	84	52
19	108	62
22	124	70
26	142	84
31	167	104
38	198	120
44	232	148
51	269	179
63	359	228

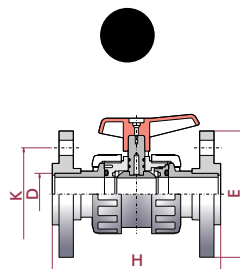
### UP. 69. FLG6 - INDUSTRIAL BALL VALVES

**"Industrial" ball valve**

- PVC-U body
- With flanges
- Seating joints in PTFE
- O Rings in EPDM (FPM available on order)
- Black dot

**Válvula de bola "Industrial"**

- Cuerpo en PVC-U
- Con bridas
- Juntas asiento bola en PTFE
- Anillos tóricos en EPDM (FPM bajo pedido)
- Distintivo negro



D	DN	PN	REF.	CODE
20	15	16	05 69 220	<b>07733</b>
25	20	16	05 69 225	<b>07734</b>
32	25	16	05 69 232	<b>07735</b>
40	32	16	05 69 240	<b>07736</b>
50	40	16	05 69 250	<b>07737</b>
63	50	16	05 69 263	<b>07738</b>
75	65	10	05 69 275	<b>07739</b>
90	80	10	05 69 290	<b>07740</b>
110	80	10	05 69 310	<b>07741</b>
110	100	10	05 69 311	<b>34592</b>

E	H	K
95	130	65
105	150	75
115	160	85
140	180	100
150	200	110
165	230	125
185	290	145
200	310	160
220	350	180
220	418	180

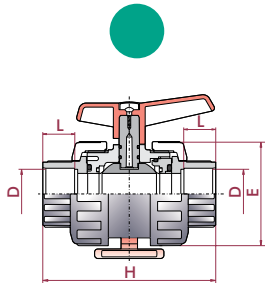
### UP. 73. SF7 - INDUSTRIAL BALL VALVES

**"Industrial" ball valve**

- PVC-U body
- Female solvent socket
- Metric series
- Seating joints in PTFE
- O-Rings in FPM
- Green dot

**Válvula de bola "Industrial"**

- Cuerpo en PVC-U
- Encolar hembra
- Serie métrica
- Juntas asiento bola en PTFE
- Anillos tóricos en FPM
- Distintivo verde



D	DN	PN	REF.	CODE
16	10	16	05 73 016 VI	<b>18444</b>
20	15	16	05 73 020 VI	<b>18445</b>
25	20	16	05 73 025 VI	<b>18670</b>
32	25	16	05 73 032 VI	<b>18446</b>
40	32	16	05 73 040 VI	<b>18447</b>
50	40	16	05 73 050 VI	<b>18448</b>
63	50	16	05 73 063 VI	<b>18449</b>
75	65	10	05 73 075 VI	<b>18450</b>
90	80	10	05 73 090 VI	<b>18451</b>
110	100	10	05 73 111 VI	<b>22801</b>

L	H	E
14	84	52
16	84	52
19	108	62
22	124	70
26	142	84
31	167	104
38	198	120
44	232	148
51	269	179
61	359	228

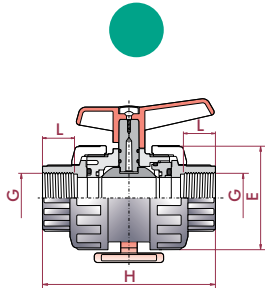
### UP. 73. FT7 - INDUSTRIAL BALL VALVES

**"Industrial" ball valve**

- PVC-U body
- BSP female thread
- Seating joints in PTFE
- O-Rings in FPM
- Green dot

**Válvula de bola "Industrial"**

- Cuerpo en PVC-U
- Rosca hembra BSP
- Juntas asiento bola en PTFE
- Anillos tóricos en FPM
- Distintivo verde



G	DN	PN	REF.	CODE
3/8"	10	16	05 73 616 VI	<b>18463</b>
1/2"	15	16	05 73 620 VI	<b>18464</b>
3/4"	20	16	05 73 625 VI	<b>18465</b>
1"	25	16	05 73 632 VI	<b>18466</b>
1 1/4"	32	16	05 73 640 VI	<b>18467</b>
1 1/2"	40	16	05 73 650 VI	<b>18468</b>
2"	50	16	05 73 663 VI	<b>18469</b>
2 1/2"	65	10	05 73 675 VI	<b>18470</b>
3"	80	10	05 73 690 VI	<b>18471</b>
4"	100	10	05 73 711 VI	<b>22802</b>

L	H	E
14	84	52
16	84	52
19	108	62
22	124	70
26	142	84
31	167	104
38	198	120
44	232	148
51	269	179
61	359	228



## PVC-U BALL VALVES - INDUSTRIAL SERIES

### VÁLVULAS DE BOLA PVC-U - SERIE INDUSTRIAL



Sizes	Solvent cement D16 - D110 (DN10-DN100) Threaded 3/8" - 4"	
Standards	Solvent socket - Metric, British Standard, ASTM, JIS  Threaded - BSP, NPT Flanges: ISO Compression - metric, IPS, CTS	EN ISO 1452, EN ISO 15493, BS 4346-1, ASTM D 2467, JIS K 6743 ISO 228-1, ASTM D 2464 EN 558-1
Working pressure	@ 20°C (73°F)  D16 - D63 (3/8" - 2"): PN 16 (240 psi) D75 - D110 (2 1/2" - 4"): PN 10 (150 psi)	
Materials	O-rings: EPDM / FPM	Ball seats: PTFE
Characteristics	<ul style="list-style-type: none"> <li>• <b>"Antiblock" system that avoids ball blockage.</b></li> <li>• <b>100% factory tested.</b></li> <li>• <b>Available in PVC-U or Corzan® PVC-C.</b></li> <li>• <b>Threaded seal carrier.</b></li> <li>• It allows the disassembling of the valve while maintaining system pressure.</li> <li>• Union ends for easy installation and removal.</li> <li>• Good mechanical strength.</li> <li>• Resistance to many inorganic chemicals.</li> <li>• Excellent flow characteristics.</li> </ul>	<ul style="list-style-type: none"> <li>• <b>Sistema "Antiblock" que evita el bloqueo de la bola.</b></li> <li>• <b>Probadas al 100% en fábrica.</b></li> <li>• <b>Disponibles en PVC-U y Corzan® PVC-C.</b></li> <li>• <b>Portajuntas roscado.</b></li> <li>• Permite el desmontaje de la válvula manteniendo la instalación bajo presión.</li> <li>• Manguitos de unión pensados para su fácil instalación y mantenimiento.</li> <li>• Buena resistencia mecánica.</li> <li>• Resistencia a múltiples sustancias químicas inorgánicas.</li> <li>• Excelentes características de conducción.</li> </ul>
Certifications / regulations	Ball valve design regulation - EN ISO 16135  NSF National Sanitation Foundation (USA) Only products bearing the NSF Mark are certified NSF 61 1/2" thru 3" ASTM F1970	

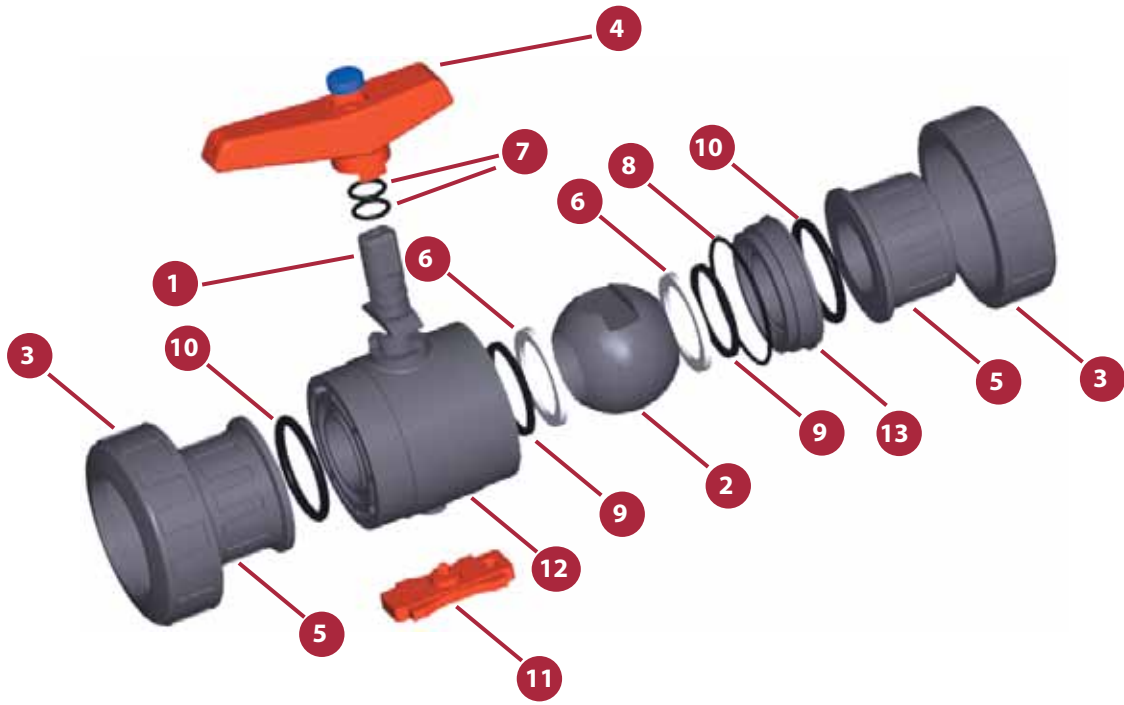
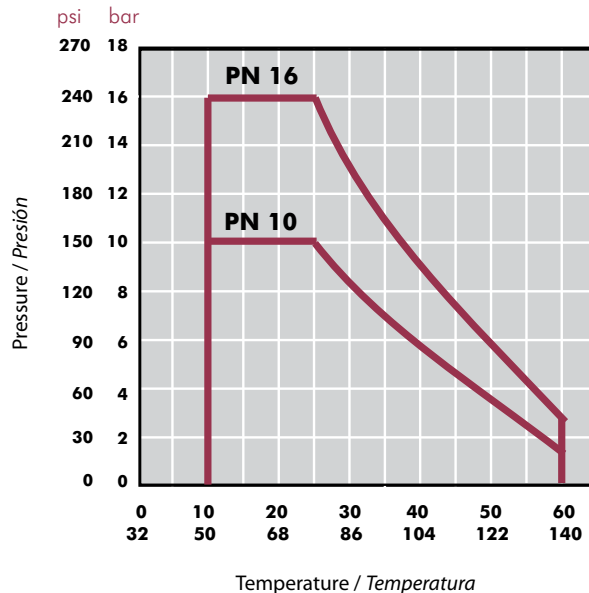


FIG.	Parts	Despiece	Material
1	Shaft	Eje	PVC-U
2	Ball	Bola	PVC-U
3	Union nut	Tuerca	PVC-U
4	Handle	Conjunto maneta	PP
5	End connector	Manguito enlace	PVC-U
6	Ball seat	Asiento bola	PTFE
7	Shaft o-ring	Junta eje	EPDM / FPM
8	Body o-ring	Junta cuerpo	EPDM / FPM
9	Dampener seal	Junta amortiguación	EPDM / FPM
10	End connector o-ring	Junta manguito	EPDM / FPM
11	Adjusting tool	Llave de regulación	ABS
12	Body	Cuerpo	PVC-U
13	Seal-carrier	Portajuntas	PVC-U

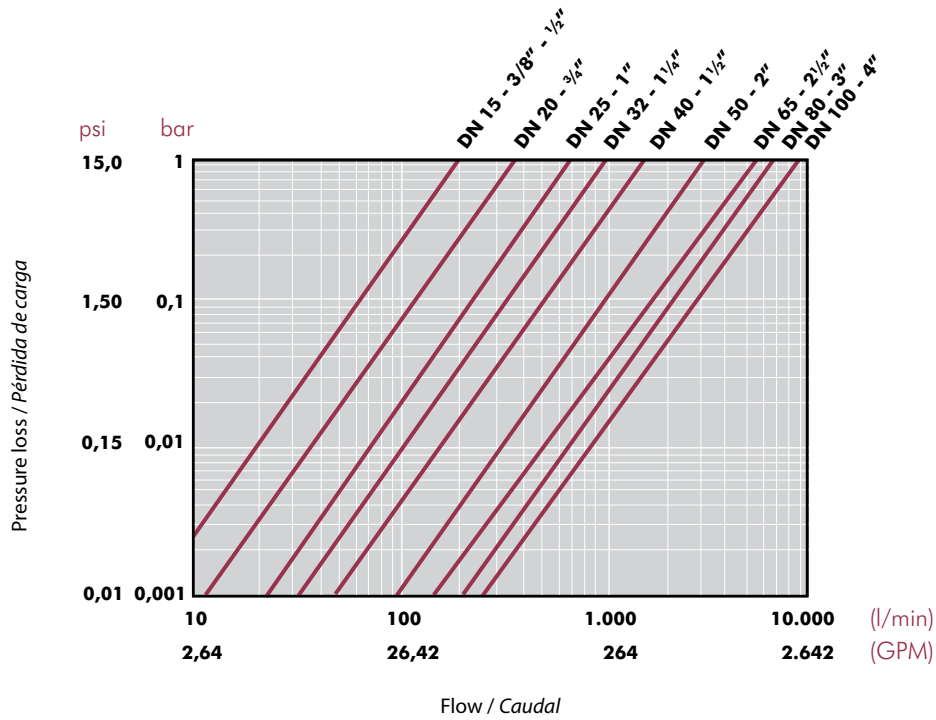
**PRESSURE / TEMPERATURE GRAPH**  
**DIAGRAMA PRESIÓN / TEMPERATURA**



Life: 25 years  
 Hydrostatic maximum pressure a component may withstand in continuous service (without overpressure)

Vida útil: 25 años  
 Presión hidrostática máxima que un componente es capaz de soportar en servicio continuo (sin sobrepresión)

**PRESSURE LOSS DIAGRAM**  
**DIAGRAMA DE PÉRDIDAS DE CARGA**



**RELATIVE FLOW**  
**FLUJO RELATIVO**

D	16- <sup>3</sup> / <sub>8</sub> "	20- <sup>1</sup> / <sub>2</sub> "	25- <sup>3</sup> / <sub>4</sub> "	32-1"	40-1 <sup>1</sup> / <sub>4</sub> "	50-1 <sup>1</sup> / <sub>2</sub> "	63-2"	75-2 <sup>1</sup> / <sub>2</sub> "	90-3"	110-4"
DN	10	15	20	25	32	40	50	65	80	100
<b>K<sub>v</sub><sub>100</sub></b>	75	190	380	690	980	1.600	3.000	5.500	6.800	8900
<b>C<sub>v</sub></b>	5,3	13,3	26,6	48,3	68,6	112	210,1	385,2	476,2	623,2

$C_v = K_{v_{100}} / 14,28$   
 $K_{v_{100}}$  (l/min,  $\Delta p = 1$  bar)  
 $C_v$  (GPM,  $\Delta p = 1$  psi)

**TORQUE GRAPH**  
**DIAGRAMA DE PAR**

D	16- <sup>3</sup> / <sub>8</sub> "	20- <sup>1</sup> / <sub>2</sub> "	25- <sup>3</sup> / <sub>4</sub> "	32-1"	40-1 <sup>1</sup> / <sub>4</sub> "	50-1 <sup>1</sup> / <sub>2</sub> "	63-2"	75-2 <sup>1</sup> / <sub>2</sub> "	90-3"	110-4"
DN	10	15	20	25	32	40	50	65	80	100
<b>Nm</b>	1	1	2	3,5	3,5	5	15	25	45	60
<b>in/lb</b>	8,9	8,9	17,7	31	31	44,3	132,8	221,3	398,3	531

Operating torque values at rated pressure (PN) and 20 °C in as new direct from the factory condition. Installation and operating conditions (pressure and temperature) will affect these values. The actuator that is required for an automatic operation must be calculated according to some safety factors that were determined in life tests carried out in the factory.

Los valores de par de giro se determinan a presión nominal (PN) y a 20 °C, en condiciones de salida de fábrica. Las condiciones de instalación y operación (presión y temperatura) afectarán a estos valores. El actuador requerido para automatizar el giro debe ser calculado teniendo en cuenta ciertos coeficientes de seguridad que han sido determinados en pruebas de fatiga realizadas en fábrica.

## ASSEMBLY INSTRUCTIONS

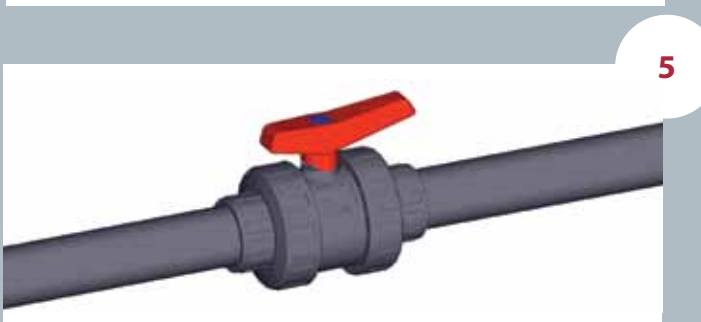
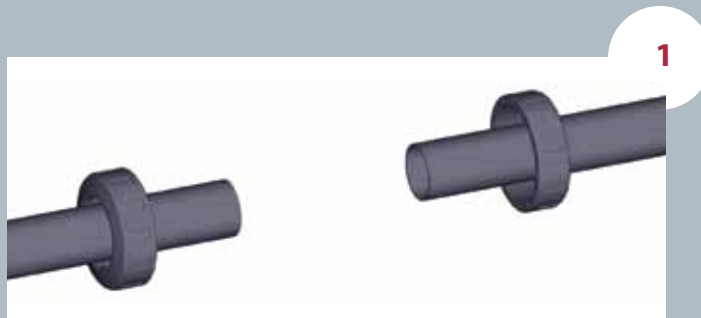
### Solvent socket or threaded unions

Loosen the valve union nuts (3) and separate these and the end connectors (5) from the valve body. Pass the pipe through the nuts and then place the bushes over the end of the pipe. The socket unions should be glued onto the pipe using a PVC-U or PVC-C adhesive and pressure should not be applied to the system until a drying period of at least 1 hour per bar of working pressure has elapsed. In the case of threaded unions, PTFE tape should be applied to the male threads. The pipes can now be attached to the valve by hand tightening down the nuts.

## INSTRUCCIONES DE MONTAJE

### Uniones encoladas o roscadas

Afloje las tuercas (3) de la válvula y sepárelas de los manguitos (5). Introduzca las tuercas en los tubos y a continuación fije los manguitos en los extremos del tubo. Las uniones encoladas se realizarán con un adhesivo para tubos de PVC-U o PVC-C rígido y no se aplicará presión hasta transcurridas al menos 1 hora por bar. En las uniones roscadas se colocará cinta de PTFE en las roscas macho. A continuación ya podrá colocarse la válvula entre los manguitos y apretar a mano las tuercas sobre la válvula.



## SEAL-CARRIER

### Industrial Series - Threaded seal-carrier

Industrial Series feature a threaded seal-carrier instead of the push-fit system. The threaded seal-carrier allows for upstream maintenance without emptying the system.

A closed valve with a push-fit seal-carrier will not withstand system pressure: when the nut is disassembled, the seal-carrier gets free.

On the other side, a valve with a threaded seal-carrier will support the system pressure thanks to the thread.

With Cepex valves, it is possible to disassemble the valve (only upstream) to carry out installation maintenance.

## PORTAJUNTAS

### Serie Industrial - Portajuntas roscado

La Serie Industrial, al llevar el portajuntas roscado en vez de estar insertado a presión, permite el mantenimiento aguas arriba sin necesidad de vaciar el sistema.

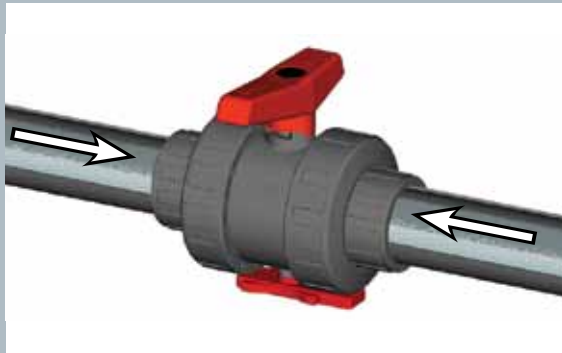
Con un portajuntas a presión, la presión del sistema (con la válvula cerrada) hace que éste salte al intentar desmontar la válvula.

Con un portajuntas roscado, al desmontar la válvula, la rosca aguanta toda la presión del sistema sin ceder.

Ahora podemos desmontar la válvula (en su parte aguas arriba) para realizar el mantenimiento de la instalación.



Fluid comes from the pump and goes through the open valve.  
El fluido sale de la bomba y pasa por la válvula abierta.



When the valve is closed, fluid exerts pressure in both directions.

Cerrando la válvula, el fluido ejerce presión en ambos lados.



With the threaded seal-carrier, we are able to isolate the pump zone for maintenance. The thread is supporting the pressure of the system.

Con el portajuntas roscado, podemos aislar la zona de la bomba para su mantenimiento. La rosca aguanta la presión del sistema.

## ADJUSTMENT AND MAINTENANCE OF THE VALVES

Provided that there is no pressure in the circuit, with the valve closed maintenance can be carried out on any component in the valve line.

The following steps can be carried out while maintaining system pressure.

The valve is factory adjusted to ensure correct operation over long periods of time. Nevertheless, it is possible to readjust the clamping force on the ball if it is required. This operation is carried out by using the adjusting tool (11) which is attached to the bottom of the valve.

To carry out this operation it is first necessary to disassemble the two nuts and remove the valve. Introduce the adjusting tool (11) into the slot which forms part of the seal-carrier (13) and turn the adjusting tool either (a) clockwise to loosen the seal or (b) anticlockwise to tighten the seal.

When the time comes to replace any part of the valve, this can be easily done. First, use the adjusting tool to turn the seal-carrier (13) clockwise until it comes free. At this stage, any of the body O-rings (6,8,9) or the ball (2) can be replaced. If it is necessary to change the shaft (1) or its O-rings (7), then the ball should be removed. It is also necessary to remove the handle (4) by loosening the screw which is found below the press-in logo in its centre. Pressing down will then free the shaft. Please beware that excessively tightening the seal holder will increase the valve actuating torque which in turn may cause problems with motorized actuators.

When reassembling the valve, lubricate the seals with vaseline or silicone. Never use greases or mineral oils.

## REGULACIÓN Y MANTENIMIENTO DE LA VÁLVULA

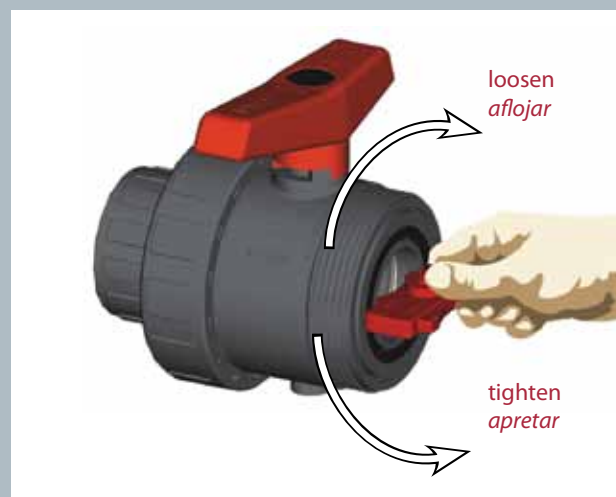
Es posible realizar el mantenimiento de cualquiera de los extremos de la línea conectados a la válvula manteniendo la instalación bajo presión. Simplemente cerrando la válvula, ésta actuará como tapón en cualquiera de los dos sentidos. Las operaciones a continuación descritas se realizarán siempre sin fluido en la línea.

La válvula está ajustada en fábrica para un correcto y prolongado funcionamiento. No obstante, es posible reajustar la fuerza de apriete de la junta de cierre sobre la bola cuando las condiciones de uso lo requieran. Esta operación se llevará a cabo con ayuda de la llave de regulación (11) que se adjunta en la parte inferior de la válvula.

Para ello desmonte las tuercas (3) de la válvula y extráigala de su alojamiento. Introduzca la llave (11) en la ranura que a tal efecto tiene el portajuntas (13) y gírela en sentido antihorario para apretar la junta y horario para aflojarla.

En caso se desgaste de algún componente de la válvula, podrá ser sustituido desmontando el conjunto del cuerpo de la válvula. Para ello proceda igual que con la regulación pero gire en sentido horario hasta que el portajuntas quede libre. Llegado este punto podrá sustituir cualquiera de las juntas del cuerpo (6,8,9) o la bola (2). Si fuera necesario sustituir el eje (1) o sus juntas (7) debería extraer la bola y además quitar la maneta (4) aflojando el tornillo que se encuentra bajo el logotipo y de esta forma, presionando hacia abajo, liberará el eje. Nótese que un apriete excesivo sobre el portajuntas puede influir en el par de accionamiento lo que puede perjudicar a los actuadores de válvulas motorizadas.

El montaje se realiza siguiendo el proceso inverso pero teniendo siempre la precaución de lubricar las juntas con vaselina neutra o silicona. No utilizar grasas o aceites minerales.

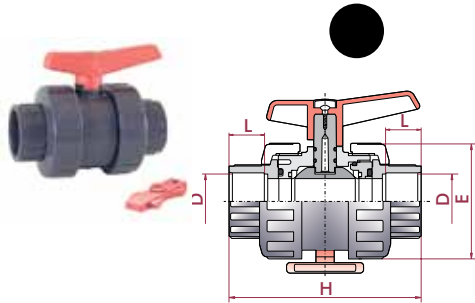


**UP. 73. SF6. BS - PVC-U INDUSTRIAL BALL VALVES**
**"Industrial" ball valve**

- PVC-U body
- Female solvent socket
- British Standard series
- Seating joints in PTFE
- O-Rings in EPDM
- Black dot

**Válvula de bola "Industrial"**

- Cuerpo en PVC-U
- Encolar hembra
- Serie British Standard
- Juntas asiento bola en PTFE
- Anillos tóricos en EPDM
- Distintivo negro



D	DN	PN	REF.	CODE
3/8"	10	16	05 73 900	<b>18493</b>
1/2"	15	16	05 73 901	<b>18494</b>
3/4"	20	16	05 73 902	<b>18495</b>
1"	25	16	05 73 903	<b>18496</b>
1 1/4"	32	16	05 73 904	<b>18497</b>
1 1/2"	40	16	05 73 905	<b>18498</b>
2"	50	16	05 73 906	<b>18499</b>
2 1/2"	65	10	05 73 075 <sup>VI</sup>	<b>18441</b>
3"	80	10	05 73 908	<b>18500</b>
4"	100	10	05 73 911	<b>27249</b>

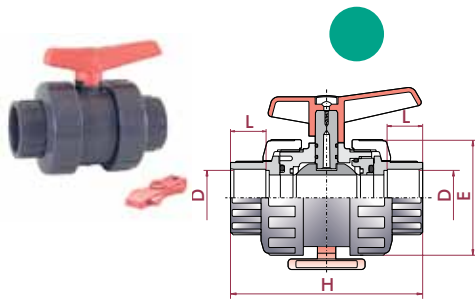
L	H	E
16	84	52
16	84	52
19	108	62
22	124	70
26	142	84
31	167	104
38	198	120
44	232	148
51	269	179
63	359	228

**UP. 73. SF7. BS - PVC-U INDUSTRIAL BALL VALVES**
**"Industrial" ball valve**

- PVC-U body
- Female solvent socket
- British Standard series
- Seating joints in PTFE
- O-Rings in FPM
- Green dot

**Válvula de bola "Industrial"**

- Cuerpo en PVC-U
- Encolar hembra
- Serie British Standard
- Juntas asiento bola en PTFE
- Anillos tóricos en FPM
- Distintivo verde



D	DN	PN	REF.	CODE
3/8"	10	16	05 73 900 VI	<b>21095</b>
1/2"	15	16	05 73 901 VI	<b>21096</b>
3/4"	20	16	05 73 902 VI	<b>21097</b>
1"	25	16	05 73 903 VI	<b>21098</b>
1 1/4"	32	16	05 73 904 VI	<b>21099</b>
1 1/2"	40	16	05 73 905 VI	<b>21100</b>
2"	50	16	05 73 906 VI	<b>21101</b>
2 1/2"	65	10	05 73 075 VI <sup>M</sup>	<b>18450</b>
3"	80	10	05 73 908 VI	<b>21102</b>
4"	100	10	05 73 911 VI	<b>27250</b>

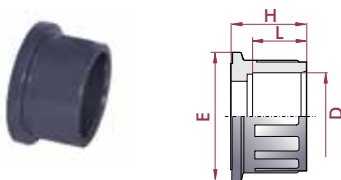
L	H	E
16	84	52
16	84	52
19	108	62
22	124	70
26	142	84
31	167	104
38	198	120
44	232	148
51	269	179
63	359	228

**UP. 22. SF. VA. BS - PVC-U CONNECTOR FOR INDUSTRIAL BALL VALVES**
**Bush connection**

- Female solvent socket
- British Standard series

**Manguito conexión**

- Encolar hembra
- Serie British Standard



D	DN	PN	REF.	CODE
3/8"	10	16	05 22 900 VA	<b>27262</b>
1/2"	15	16	05 22 901 VA	<b>27263</b>
3/4"	20	16	05 22 902 VA	<b>27264</b>
1"	25	16	05 22 903 VA	<b>27265</b>
1 1/4"	32	16	05 22 904 VA	<b>27266</b>
1 1/2"	40	16	05 22 905 VA	<b>27267</b>
2"	50	16	05 22 906 VA	<b>27268</b>
2 1/2"	65	10	05 22 075 VA <sup>M</sup>	<b>22030</b>
3"	80	10	05 22 908 VA	<b>27269</b>
4"	80	10	05 22 910 VA	<b>27270</b>
4"	100	10	05 22 911 VA	<b>27271</b>

L	H	E
14	21	37
16	21	37
19	27	43
22	30	51
26	36	62
31	43	73
38	51	93
44	57	118
51	64	144
61	70	147
63	82	188

PVC-C valves on order  
Válvulas en PVC-C bajo pedido

## PVC-U BALL VALVES - INDUSTRIAL SERIES

### VÁLVULAS DE BOLA PVC-U - SERIE INDUSTRIAL



Sizes	Solvent cement D16 - D110 (DN10-DN100) Threaded ½" - 4"	
Standards	Solvent socket - Metric, British Standard, ASTM, JIS Threaded - BSP, NPT Flanges: ISO Compression - metric, IPS, CTS	EN ISO 1452, EN ISO 15493, BS 4346-1, ASTM D 2467, JIS K 6743 ISO 228-1, ASTM D 2464 EN 558-1
Working pressure	@ 20°C (73°F) D16 - D63 (¾" - 2"): PN 16 (240 psi) D75 - D110 (2½" - 4"): PN 10 (150 psi)	
Materials	O-rings: EPDM / FPM	Ball seats: PTFE
Characteristics	<ul style="list-style-type: none"> <li>• <b>"Antiblock" system that avoids ball blockage.</b></li> <li>• <b>100% factory tested.</b></li> <li>• <b>Available in PVC-U or Corzan® PVC-C.</b></li> <li>• <b>Threaded seal carrier.</b></li> <li>• It allows the disassembling of the valve while maintaining system pressure.</li> <li>• Union ends for easy installation and removal.</li> <li>• Good mechanical strength.</li> <li>• Resistance to many inorganic chemicals.</li> <li>• Excellent flow characteristics.</li> </ul>	<ul style="list-style-type: none"> <li>• <b>Sistema "Antiblock" que evita el bloqueo de la bola.</b></li> <li>• <b>Probadas al 100% en fábrica.</b></li> <li>• <b>Disponibles en PVC-U y Corzan® PVC-C.</b></li> <li>• <b>Portajuntas roscado.</b></li> <li>• Permite el desmontaje de la válvula manteniendo la instalación bajo presión.</li> <li>• Manguitos de unión pensados para su fácil instalación y mantenimiento.</li> <li>• Buena resistencia mecánica.</li> <li>• Resistencia a múltiples sustancias químicas inorgánicas.</li> <li>• Excelentes características de conducción.</li> </ul>
Certifications / regulations	Ball valve design regulation - EN ISO 16135  NSF National Sanitation Foundation (USA) Only products bearing the NSF Mark are certified NSF 61 ½" thru 3" ASTM F1970	



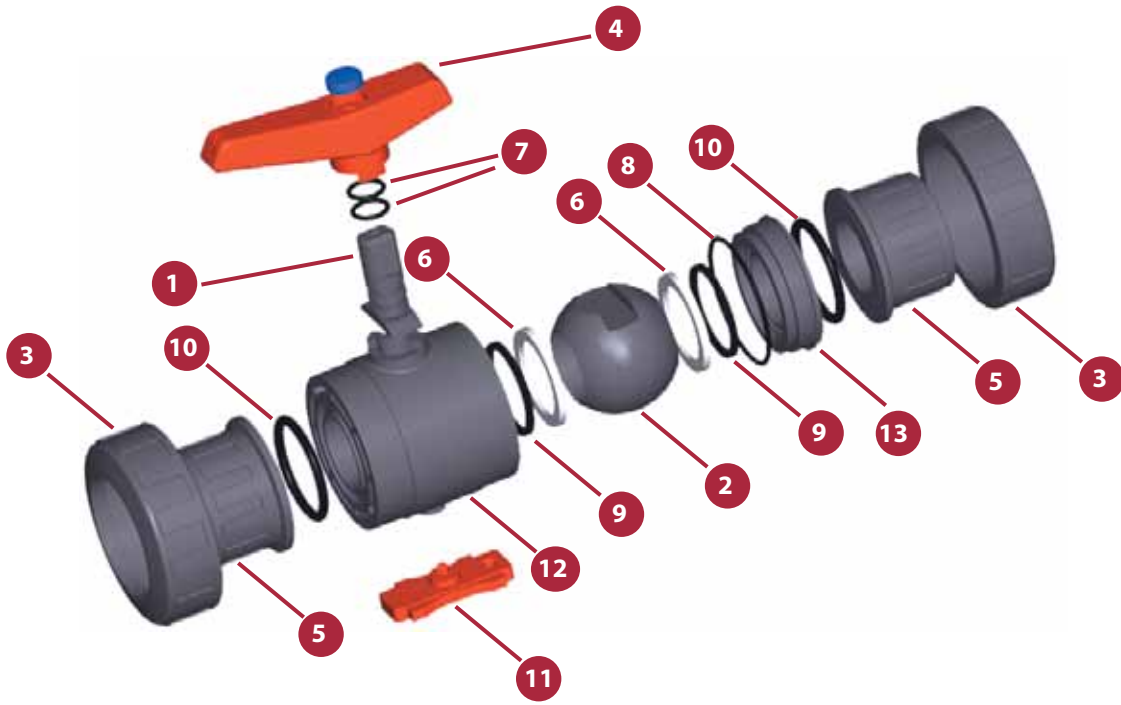
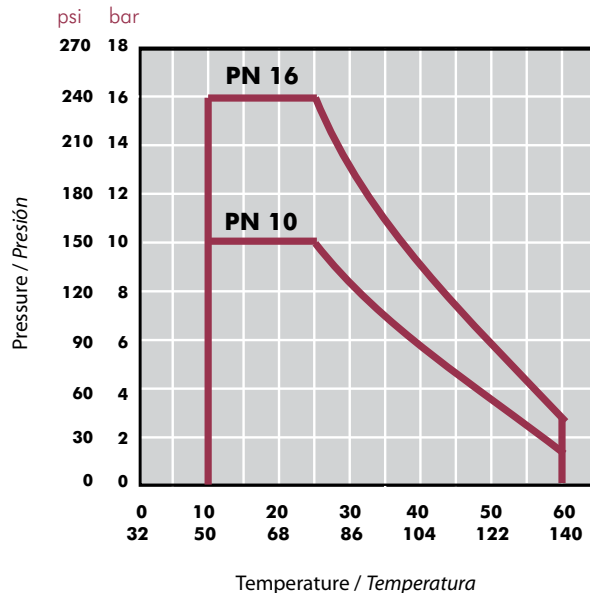


FIG.	Parts	Despiece	Material
1	Shaft	Eje	PVC-U
2	Ball	Bola	PVC-U
3	Union nut	Tuerca	PVC-U
4	Handle	Conjunto maneta	PP
5	End connector	Manguito enlace	PVC-U
6	Ball seat	Asiento bola	PTFE
7	Shaft o-ring	Junta eje	EPDM / FPM
8	Body o-ring	Junta cuerpo	EPDM / FPM
9	Dampener seal	Junta amortiguación	EPDM / FPM
10	End connector o-ring	Junta manguito	EPDM / FPM
11	Adjusting tool	Llave de regulación	ABS
12	Body	Cuerpo	PVC-U
13	Seal-carrier	Portajuntas	PVC-U

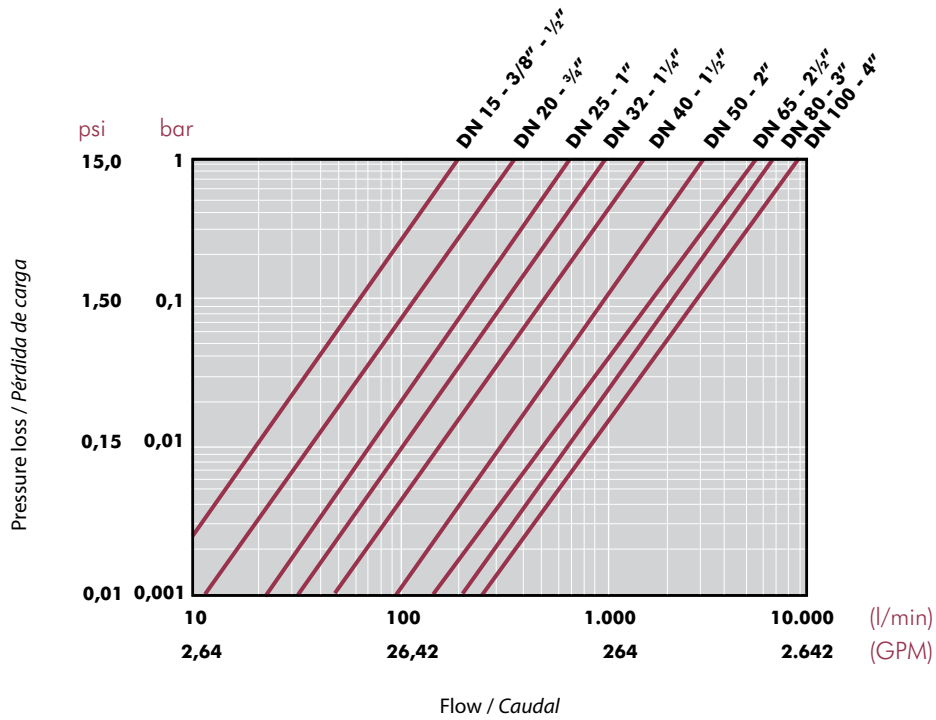
**PRESSURE / TEMPERATURE GRAPH**  
**DIAGRAMA PRESIÓN / TEMPERATURA**



Life: 25 years  
 Hydrostatic maximum pressure a component may withstand in continuous service (without overpressure)

Vida útil: 25 años  
 Presión hidrostática máxima que un componente es capaz de soportar en servicio continuo (sin sobrepresión)

**PRESSURE LOSS DIAGRAM**  
**DIAGRAMA DE PÉRDIDAS DE CARGA**



**RELATIVE FLOW**  
**FLUJO RELATIVO**

D	16-3/8"	20-1/2"	25-3/4"	32-1"	40-1 1/4"	50-1 1/2"	63-2"	75-2 1/2"	90-3"	110-4"
DN	10	15	20	25	32	40	50	65	80	100
Kv <sub>100</sub>	75	190	380	690	980	1.600	3.000	5.500	6.800	8900
Cv	5,3	13,3	26,6	48,3	68,6	112	210,1	385,2	476,2	623,2

$Cv = Kv_{100} / 14,28$   
 $Kv_{100}$  (l/min,  $\Delta p = 1$  bar)  
 $Cv$  (GPM,  $\Delta p = 1$  psi)

**TORQUE GRAPH**  
**DIAGRAMA DE PAR**

D	16-3/8"	20-1/2"	25-3/4"	32-1"	40-1 1/4"	50-1 1/2"	63-2"	75-2 1/2"	90-3"	110-4"
DN	10	15	20	25	32	40	50	65	80	100
Nm	1	1	2	3,5	3,5	5	15	25	45	60
in/lb	8,9	8,9	17,7	31	31	44,3	132,8	221,3	398,3	531

Operating torque values at rated pressure (PN) and 20 °C in as new direct from the factory condition. Installation and operating conditions (pressure and temperature) will affect these values. The actuator that is required for an automatic operation must be calculated according to some safety factors that were determined in life tests carried out in the factory.

Los valores de par de giro se determinan a presión nominal (PN) y a 20 °C, en condiciones de salida de fábrica. Las condiciones de instalación y operación (presión y temperatura) afectarán a estos valores. El actuador requerido para automatizar el giro debe ser calculado teniendo en cuenta ciertos coeficientes de seguridad que han sido determinados en pruebas de fatiga realizadas en fábrica.

### ASSEMBLY INSTRUCTIONS

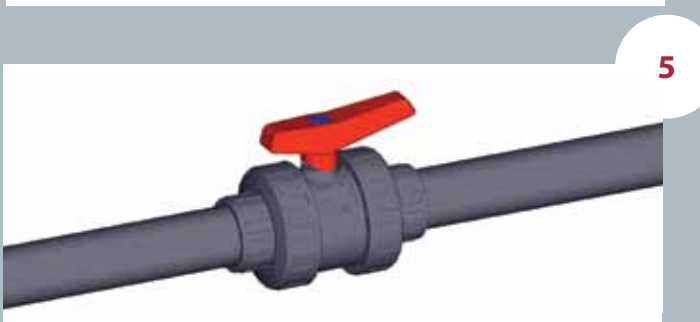
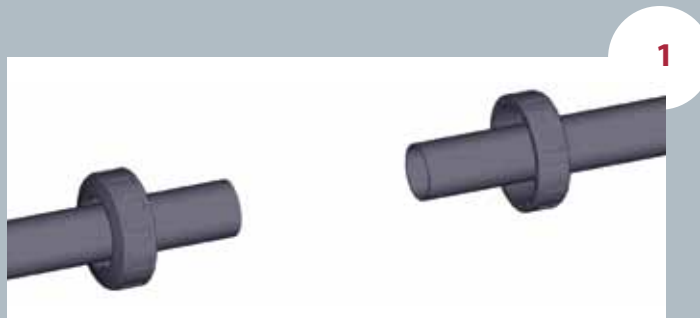
#### Solvent socket or threaded unions

Loosen the valve union nuts (3) and separate these and the end connectors (5) from the valve body. Pass the pipe through the nuts and then place the bushes over the end of the pipe. The socket unions should be glued onto the pipe using a PVC-U or PVC-C adhesive and pressure should not be applied to the system until a drying period of at least 1 hour per bar of working pressure has elapsed. In the case of threaded unions, PTFE tape should be applied to the male threads. The pipes can now be attached to the valve by hand tightening down the nuts.

### INSTRUCCIONES DE MONTAJE

#### Uniones encoladas o roscadas

Afloje las tuercas (3) de la válvula y sepárelas de los manguitos (5). Introduzca las tuercas en los tubos y a continuación fije los manguitos en los extremos del tubo. Las uniones encoladas se realizarán con un adhesivo para tubos de PVC-U o PVC-C rígido y no se aplicará presión hasta transcurridas al menos 1 hora por bar. En las uniones roscadas se colocará cinta de PTFE en las roscas macho. A continuación ya podrá colocarse la válvula entre los manguitos y apretar a mano las tuercas sobre la válvula.



## SEAL-CARRIER

### Industrial Series - Threaded seal-carrier

Industrial Series feature a threaded seal-carrier instead of the push-fit system. The threaded seal-carrier allows for upstream maintenance without emptying the system.

A closed valve with a push-fit seal-carrier will not withstand system pressure: when the nut is disassembled, the seal-carrier gets free.

On the other side, a valve with a threaded seal-carrier will supports the system pressure thanks to the thread.

With Cepex valves, it is possible to disassemble the valve (only upstream) to carry out installation maintenance.

## PORTAJUNTAS

### Serie Industrial - Portajuntas roscado

La Serie Industrial, al llevar el portajuntas roscado en vez de estar insertado a presión, permite el mantenimiento aguas arriba sin necesidad de vaciar el sistema.

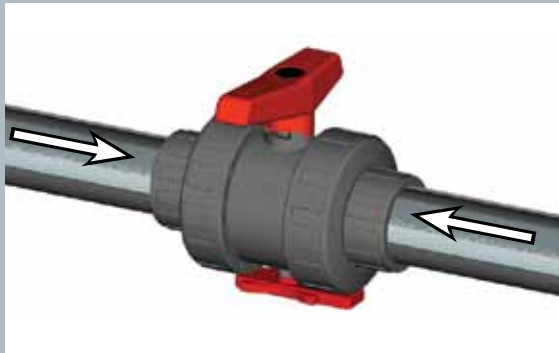
Con un portajuntas a presión, la presión del sistema (con la válvula cerrada) hace que éste salte al intentar desmontar la válvula.

Con un portajuntas roscado, al desmontar la válvula, la rosca aguanta toda la presión del sistema sin ceder.

Ahora podemos desmontar la válvula (en su parte aguas arriba) para realizar el mantenimiento de la instalación.



Fluid comes from the pump and goes through the open valve.  
El fluido sale de la bomba y pasa por la válvula abierta.



When the valve is closed, fluid exerts pressure in both directions.

Cerrando la válvula, el fluido ejerce presión en ambos lados.



With the threaded seal-carrier, we are able to isolate the pump zone for maintenance. The thread is supporting the pressure of the system.

Con el portajuntas roscado, podemos aislar la zona de la bomba para su mantenimiento. La rosca aguanta la presión del sistema.

## ADJUSTMENT AND MAINTENANCE OF THE VALVES

Provided that there is no pressure in the circuit, with the valve closed maintenance can be carried out on any component in the valve line.

The following steps can be carried out while maintaining system pressure.

The valve is factory adjusted to ensure correct operation over long periods of time. Nevertheless, it is possible to readjust the clamping force on the ball if it is required. This operation is carried out by using the adjusting tool (11) which is attached to the bottom of the valve.

To carry out this operation it is first necessary to disassemble the two nuts and remove the valve. Introduce the adjusting tool (11) into the slot which forms part of the seal-carrier (13) and turn the adjusting tool either (a) clockwise to loosen the seal or (b) anticlockwise to tighten the seal.

When the time comes to replace any part of the valve, this can be easily done. First, use the adjusting tool to turn the seal-carrier (13) clockwise until it comes free. At this stage, any of the body O-rings (6,8,9) or the ball (2) can be replaced. If it is necessary to change the shaft (1) or its O-rings (7), then the ball should be removed. It is also necessary to remove the handle (4) by loosening the screw which is found below the press-in logo in its centre. Pressing down will then free the shaft. Please beware that excessively tightening the seal holder will increase the valve actuating torque which in turn may cause problems with motorized actuators.

When reassembling the valve, lubricate the seals with vaseline or silicone. Never use greases or mineral oils.

## REGULACIÓN Y MANTENIMIENTO DE LA VÁLVULA

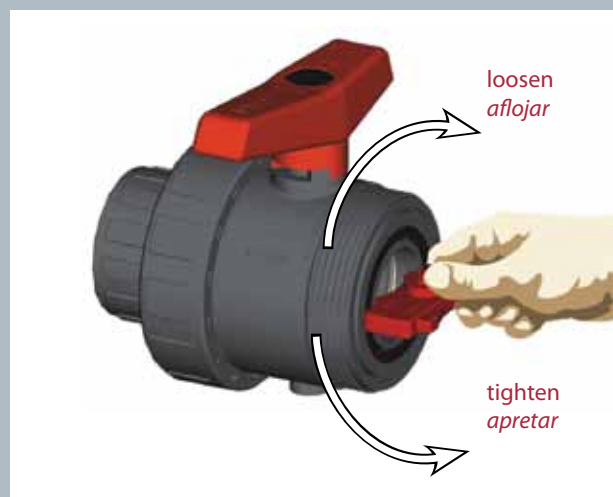
Es posible realizar el mantenimiento de cualquiera de los extremos de la línea conectados a la válvula manteniendo la instalación bajo presión. Simplemente cerrando la válvula, ésta actuará como tapón en cualquiera de los dos sentidos. Las operaciones a continuación descritas se realizarán siempre sin fluido en la línea.

La válvula está ajustada en fábrica para un correcto y prolongado funcionamiento. No obstante, es posible reajustar la fuerza de apriete de la junta de cierre sobre la bola cuando las condiciones de uso lo requieran. Esta operación se llevará a cabo con ayuda de la llave de regulación (11) que se adjunta en la parte inferior de la válvula.

Para ello desmonte las tuercas (3) de la válvula y extráigala de su alojamiento. Introduzca la llave (11) en la ranura que a tal efecto tiene el portajuntas (13) y gírela en sentido antihorario para apretar la junta y horario para aflojarla.

En caso se desgaste de algún componente de la válvula, podrá ser sustituido desmontando el conjunto del cuerpo de la válvula. Para ello proceda igual que con la regulación pero gire en sentido horario hasta que el portajuntas quede libre. Llegado este punto podrá sustituir cualquiera de las juntas del cuerpo (6,8,9) o la bola (2). Si fuera necesario sustituir el eje (1) o sus juntas (7) debería extraer la bola y además quitar la maneta (4) aflojando el tornillo que se encuentra bajo el logotipo y de esta forma, presionando hacia abajo, liberará el eje. Nótese que un apriete excesivo sobre el portajuntas puede influir en el par de accionamiento lo que puede perjudicar a los actuadores de válvulas motorizadas.

El montaje se realiza siguiendo el proceso inverso pero teniendo siempre la precaución de lubricar las juntas con vaselina neutra o silicona. No utilizar grasas o aceites minerales.



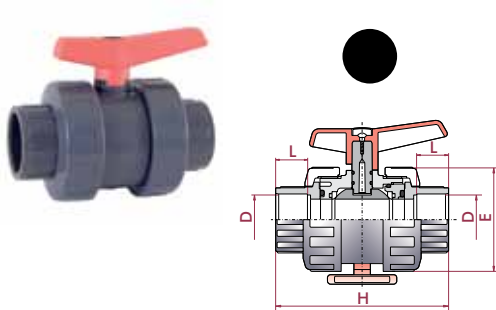
**UP. 73. SF6. MA** - PVC-U INDUSTRIAL BALL VALVE

**"Industrial" ball valve**

- PVC-U body
- Female solvent socket
- ASTM series
- Seating joints in PTFE
- O-Rings in EPDM
- Black dot

**Válvula de bola "Industrial"**

- Cuerpo en PVC-U
- Encolar hembra
- Serie ASTM
- Juntas asiento bola en PTFE
- Anillos tóricos en EPDM
- Distintivo negro



D	DN	PN	REF.	CODE
¾"	15	16	05 73 900 MA	<b>21124</b>
½"	15	16	05 73 901 MA	<b>21125</b>
¾"	20	16	05 73 902 MA	<b>21126</b>
1"	25	16	05 73 903 MA	<b>21127</b>
1¼"	32	16	05 73 904 MA	<b>21128</b>
1½"	40	16	05 73 905 MA	<b>21129</b>
2"	50	16	05 73 906 MA	<b>21130</b>
2½"	65	10	05 73 907 MA	<b>21131</b>
3"	80	10	05 73 908 MA	<b>21132</b>
4"	80	10	05 73 910 MA	<b>21133</b>
4"	100	10	05 73 911 MA	<b>22064</b>

L	H	E
14	84	52
16	84	52
19	108	62
22	124	70
26	142	84
31	167	104
38	198	120
44	232	148
51	269	179
63	359	228
63	359	228

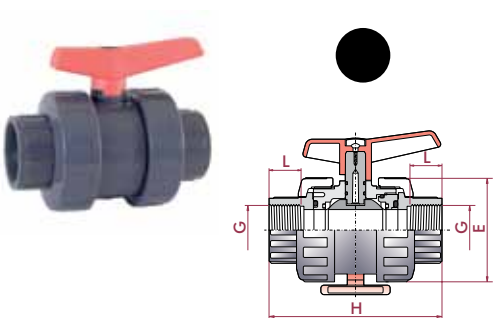
**UP. 73. FT6. MA** - PVC-U INDUSTRIAL BALL VALVE

**"Industrial" ball valve**

- PVC-U body
- NPT female thread
- Seating joints in PTFE
- O-Rings in EPDM
- Black dot

**Válvula de bola "Industrial"**

- Cuerpo en PVC-U
- Rosca hembra NPT
- Juntas asiento bola en PTFE
- Anillos tóricos en EPDM
- Distintivo negro



G	DN	PN	REF.	CODE
¾"	15	16	05 73 800	<b>21134</b>
½"	15	16	05 73 801	<b>21135</b>
¾"	20	16	05 73 802	<b>21136</b>
1"	25	16	05 73 803	<b>21137</b>
1¼"	32	16	05 73 804	<b>21138</b>
1½"	40	16	05 73 805	<b>21139</b>
2"	50	16	05 73 806	<b>21140</b>
2½"	65	10	05 73 807	<b>21141</b>
3"	80	10	05 73 808	<b>21142</b>
4"	100	10	05 73 811	<b>22063</b>

L	H	E
14	84	52
16	84	52
19	108	62
22	124	70
26	142	84
31	167	104
38	198	120
44	232	148
51	269	179
63	359	228

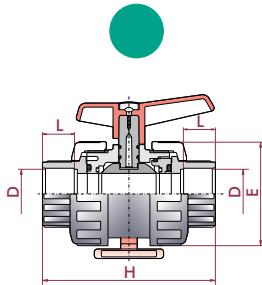
### UP. 73. SF7.MA - PVC-U INDUSTRIAL BALL VALVE

**"Industrial" ball valve**

- PVC-U body
- Female solvent socket
- ASTM series
- Seating joints in PTFE
- O-Rings in FPM
- Green dot

**Válvula de bola "Industrial"**

- Cuerpo en PVC-U
- Encolar hembra
- Serie ASTM
- Juntas asiento bola en PTFE
- Anillos tóricos en FPM
- Distintivo verde



D	DN	PN	REF.	CODE
3/4"	15	16	05 73 900 AV	<b>21144</b>
1/2"	15	16	05 73 901 AV	<b>21145</b>
3/4"	20	16	05 73 902 AV	<b>21146</b>
1"	25	16	05 73 903 AV	<b>21147</b>
1 1/4"	32	16	05 73 904 AV	<b>21148</b>
1 1/2"	40	16	05 73 905 AV	<b>21149</b>
2"	50	16	05 73 906 AV	<b>21150</b>
2 1/2"	65	10	05 73 907 AV	<b>21131VIT</b>
3"	80	10	05 73 908 AV	<b>21132VIT</b>
4"	100	10	05 73 911 AV	<b>22064VIT</b>

L	H	E
14	84	52
16	84	52
19	108	62
22	124	70
26	142	84
31	167	104
38	198	120
44	232	148
51	269	179
61	359	228

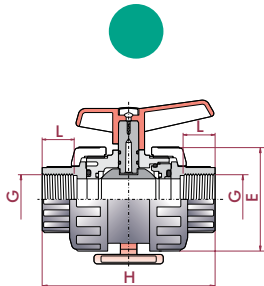
### UP. 73. FT7.MA - PVC-U INDUSTRIAL BALL VALVE

**"Industrial" ball valve**

- PVC-U body
- NPT female thread
- Seating joints in PTFE
- O-Rings in FPM
- Green dot

**Válvula de bola "Industrial"**

- Cuerpo en PVC-U
- Rosca hembra NPT
- Juntas asiento bola en PTFE
- Anillos tóricos en FPM
- Distintivo verde



G	DN	PN	REF.	CODE
3/4"	15	16	05 73 800 VI	<b>21154</b>
1/2"	15	16	05 73 801 VI	<b>21155</b>
3/4"	20	16	05 73 802 VI	<b>21156</b>
1"	25	16	05 73 803 VI	<b>21157</b>
1 1/4"	32	16	05 73 804 VI	<b>21158</b>
1 1/2"	40	16	05 73 805 VI	<b>21159</b>
2"	50	16	05 73 806 VI	<b>21160</b>
2 1/2"	65	10	05 73 807 VI	<b>21161</b>
3"	80	10	05 73 808 VI	<b>21162</b>
4"	100	10	05 73 811 VI	<b>22063VIT</b>

L	H	E
14	84	52
16	84	52
19	108	62
22	124	70
26	142	84
31	167	104
38	198	120
44	232	148
51	269	179
61	359	228

## PVC-C BALL VALVES - INDUSTRIAL SERIES

### VÁLVULAS DE BOLA PVC-C - SERIE INDUSTRIAL



Sizes	Solvent cement D16 - D110 (DN10-DN100) Threaded 3/8" - 4"	
Standards	Solvent socket - Metric, British Standard, ASTM, JIS  Threaded - BSP, NPT Flanges: ISO Compression - metric, IPS, CTS	EN ISO 1452, EN ISO 15493, BS 4346-1, ASTM D 2467, JIS K 6743 ISO 228-1, ASTM D 2464 EN 558-1
Working pressure	@ 20°C (73°F)  D16 - D63 (3/8" - 2"): PN 16 (240 psi) D75 - D110 (2 1/2" - 4"): PN 10 (150 psi)	
Materials	O-rings: EPDM / FPM	Ball seats: PTFE
Characteristics	<ul style="list-style-type: none"> <li>• <b>"Antiblock" system that avoids ball blockage.</b></li> <li>• <b>100% factory tested.</b></li> <li>• <b>Available in PVC-U or Corzan® PVC-C.</b></li> <li>• <b>Threaded seal carrier.</b></li> <li>• It allows the disassembling of the valve while maintaining system pressure.</li> <li>• Union ends for easy installation and removal.</li> <li>• Good mechanical strength.</li> <li>• Resistance to many inorganic chemicals.</li> <li>• Excellent flow characteristics.</li> </ul>	<ul style="list-style-type: none"> <li>• <b>Sistema "Antiblock" que evita el bloqueo de la bola.</b></li> <li>• <b>Probadas al 100% en fábrica.</b></li> <li>• <b>Disponibles en PVC-U y Corzan® PVC-C.</b></li> <li>• <b>Portajuntas roscado.</b></li> <li>• Permite el desmontaje de la válvula manteniendo la instalación bajo presión.</li> <li>• Manguitos de unión pensados para su fácil instalación y mantenimiento.</li> <li>• Buena resistencia mecánica.</li> <li>• Resistencia a múltiples sustancias químicas inorgánicas.</li> <li>• Excelentes características de conducción.</li> </ul>
Certifications / regulations	Ball valve design regulation - EN ISO 16135  NSF National Sanitation Foundation (USA) Only products bearing the NSF Mark are certified NSF 61 1/2" thru 3" ASTM F1970	



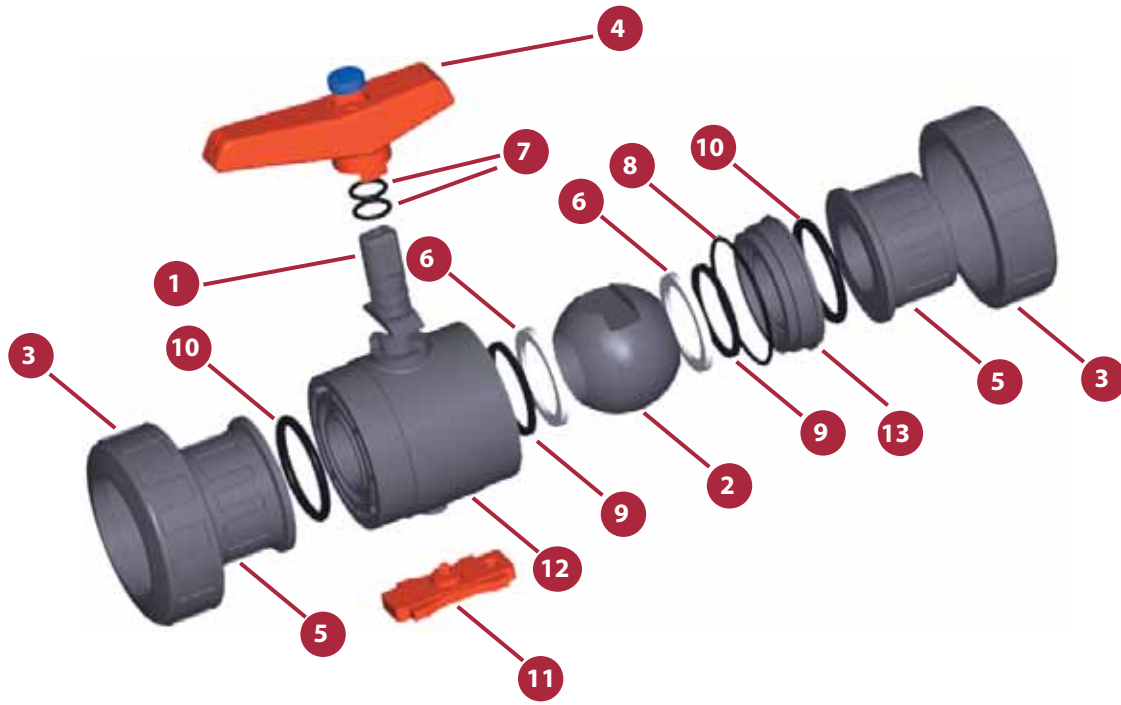
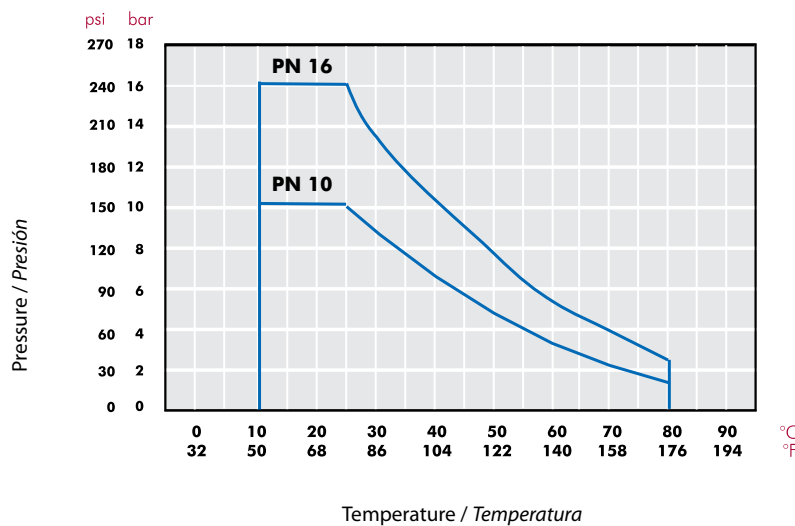


FIG.	Parts	Despiece	Material
1	Shaft	Eje	PVC-C
2	Ball	Bola	PVC-C
3	Union nut	Tuerca	PVC-C
4	Handle	Conjunto maneta	PP
5	End connector	Manguito enlace	PVC-C
6	Ball seat	Asiento bola	PTFE
7	Shaft o-ring	Junta eje	EPDM / FPM
8	Body o-ring	Junta cuerpo	EPDM / FPM
9	Dampener seal	Junta amortiguación	EPDM / FPM
10	End connector o-ring	Junta manguito	EPDM / FPM
11	Adjusting tool	Llave de regulación	ABS
12	Body	Cuerpo	PVC-C
13	Seal-carrier	Portajuntas	PVC-C

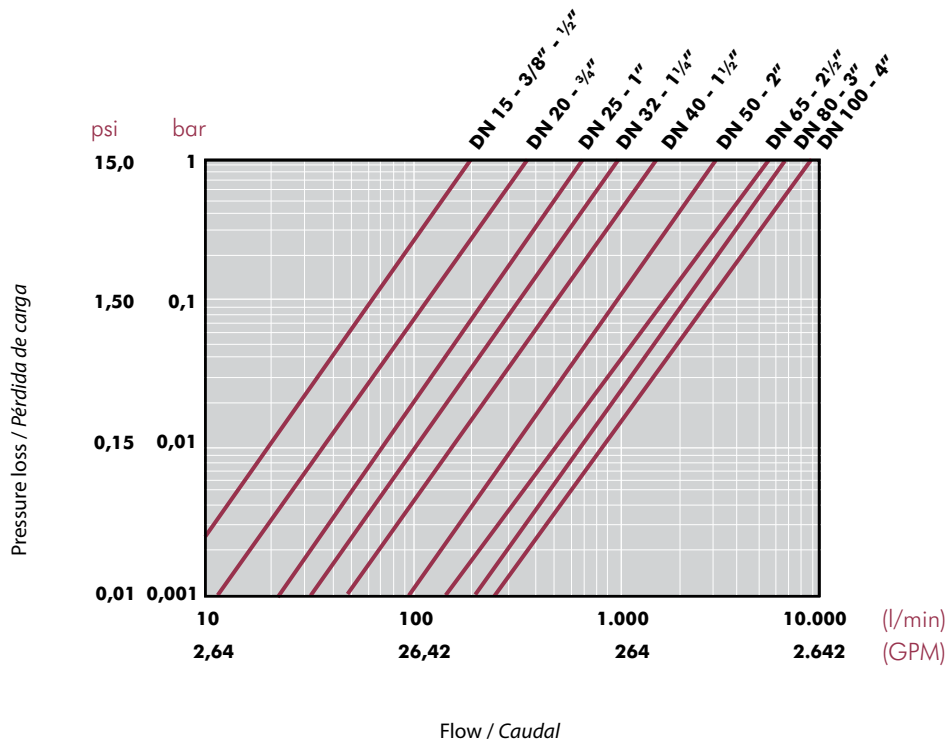
**PRESSURE / TEMPERATURE GRAPH**  
**DIAGRAMA PRESIÓN / TEMPERATURA**



Life: 25 years  
 Hydrostatic maximum pressure a component may withstand in continuous service (without overpressure)

Vida útil: 25 años  
 Presión hidrostática máxima que un componente es capaz de soportar en servicio continuo (sin sobrepresión)

**PRESSURE LOSS DIAGRAM**  
**DIAGRAMA DE PÉRDIDAS DE CARGA**



**RELATIVE FLOW**  
**FLUJO RELATIVO**

D	16-3/8"	20-1/2"	25-3/4"	32-1"	40-1 1/4"	50-1 1/2"	63-2"	75-2 1/2"	90-3"	110-4"
DN	10	15	20	25	32	40	50	65	80	100
Kv <sub>100</sub>	75	190	380	690	980	1.600	3.000	5.500	6.800	8900
Cv	5,3	13,3	26,6	48,3	68,6	112	210,1	385,2	476,2	623,2

$Cv = Kv_{100} / 14,28$   
 $Kv_{100}$  (l/min,  $\Delta p = 1$  bar)  
 $Cv$  (GPM,  $\Delta p = 1$  psi)

**TORQUE GRAPH**  
**DIAGRAMA DE PAR**

D	16-3/8"	20-1/2"	25-3/4"	32-1"	40-1 1/4"	50-1 1/2"	63-2"	75-2 1/2"	90-3"	110-4"
DN	10	15	20	25	32	40	50	65	80	100
Nm	1	1	2	3,5	3,5	5	15	25	45	60
in/lb	8,9	8,9	17,7	31	31	44,3	132,8	221,3	398,3	531

Operating torque values at rated pressure (PN) and 20 °C in as new direct from the factory condition. Installation and operating conditions (pressure and temperature) will affect these values. The actuator that is required for an automatic operation must be calculated according to some safety factors that were determined in life tests carried out in the factory.

Los valores de par de giro se determinan a presión nominal (PN) y a 20 °C, en condiciones de salida de fábrica. Las condiciones de instalación y operación (presión y temperatura) afectarán a estos valores. El actuador requerido para automatizar el giro debe ser calculado teniendo en cuenta ciertos coeficientes de seguridad que han sido determinados en pruebas de fatiga realizadas en fábrica.

### ASSEMBLY INSTRUCTIONS

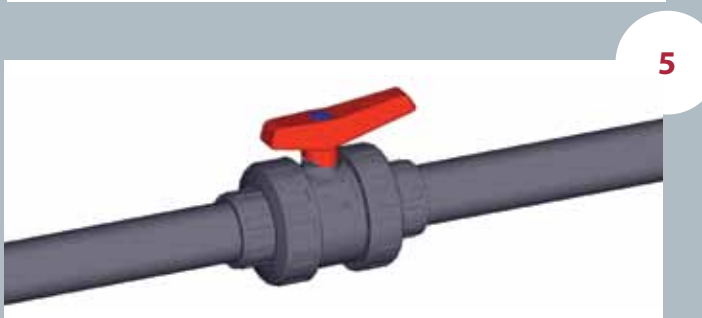
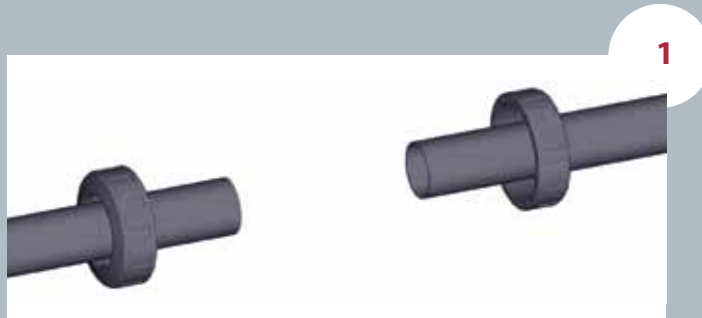
#### Solvent socket or threaded unions

Loosen the valve union nuts (3) and separate these and the end connectors (5) from the valve body. Pass the pipe through the nuts and then place the bushes over the end of the pipe. The socket unions should be glued onto the pipe using a PVC-U or PVC-C adhesive and pressure should not be applied to the system until a drying period of at least 1 hour per bar of working pressure has elapsed. In the case of threaded unions, PTFE tape should be applied to the male threads. The pipes can now be attached to the valve by hand tightening down the nuts.

### INSTRUCCIONES DE MONTAJE

#### Uniones encoladas o roscadas

Afloje las tuercas (3) de la válvula y sepárelas de los manguitos (5). Introduzca las tuercas en los tubos y a continuación fije los manguitos en los extremos del tubo. Las uniones encoladas se realizarán con un adhesivo para tubos de PVC-U o PVC-C rígido y no se aplicará presión hasta transcurridas al menos 1 hora por bar. En las uniones roscadas se colocará cinta de PTFE en las roscas macho. A continuación ya podrá colocarse la válvula entre los manguitos y apretar a mano las tuercas sobre la válvula.



**SEAL-CARRIER**

**Industrial Series - Threaded seal-carrier**

Industrial Series feature a threaded seal-carrier instead of the push-fit system. The threaded seal-carrier allows for upstream maintenance without emptying the system.

A closed valve with a push-fit seal-carrier will not withstand system pressure: when the nut is disassembled, the seal-carrier gets free.

On the other side, a valve with a threaded seal-carrier will support the system pressure thanks to the thread.

With Cepex valves, it is possible to disassemble the valve (only upstream) to carry out installation maintenance.

**PORTAJUNTAS**

**Serie Industrial - Portajuntas roscado**

La Serie Industrial, al llevar el portajuntas roscado en vez de estar insertado a presión, permite el mantenimiento aguas arriba sin necesidad de vaciar el sistema.

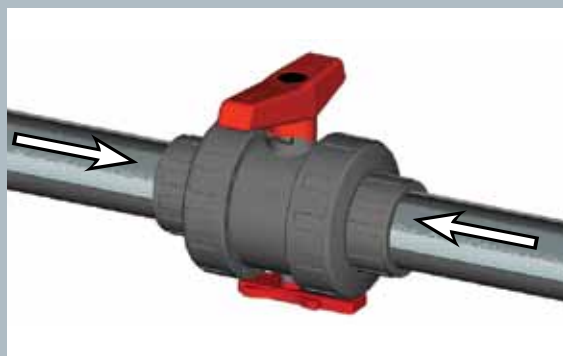
Con un portajuntas a presión, la presión del sistema (con la válvula cerrada) hace que éste salte al intentar desmontar la válvula.

Con un portajuntas roscado, al desmontar la válvula, la rosca aguanta toda la presión del sistema sin ceder.

Ahora podemos desmontar la válvula (en su parte aguas arriba) para realizar el mantenimiento de la instalación.



Fluid comes from the pump and goes through the open valve.  
El fluido sale de la bomba y pasa por la válvula abierta.



When the valve is closed, fluid exerts pressure in both directions.

Cerrando la válvula, el fluido ejerce presión en ambos lados.



With the threaded seal-carrier, we are able to isolate the pump zone for maintenance. The thread is supporting the pressure of the system.

Con el portajuntas roscado, podemos aislar la zona de la bomba para su mantenimiento. La rosca aguanta la presión del sistema.

## ADJUSTMENT AND MAINTENANCE OF THE VALVES

Provided that there is no pressure in the circuit, with the valve closed maintenance can be carried out on any component in the valve line.

The following steps can be carried out while maintaining system pressure.

The valve is factory adjusted to ensure correct operation over long periods of time. Nevertheless, it is possible to readjust the clamping force on the ball if it is required. This operation is carried out by using the adjusting tool (11) which is attached to the bottom of the valve.

To carry out this operation it is first necessary to disassemble the two nuts and remove the valve. Introduce the adjusting tool (11) into the slot which forms part of the seal-carrier (13) and turn the adjusting tool either (a) clockwise to loosen the seal or (b) anticlockwise to tighten the seal.

When the time comes to replace any part of the valve, this can be easily done. First, use the adjusting tool to turn the seal-carrier (13) clockwise until it comes free. At this stage, any of the body O-rings (6,8,9) or the ball (2) can be replaced. If it is necessary to change the shaft (1) or its O-rings (7), then the ball should be removed. It is also necessary to remove the handle (4) by loosening the screw which is found below the press-in logo in its centre. Pressing down will then free the shaft. Please beware that excessively tightening the seal holder will increase the valve actioning torque which in turn may cause problems with motorized actuators.

When reassembling the valve, lubricate the seals with vaseline or silicone. Never use greases or mineral oils.

## REGULACIÓN Y MANTENIMIENTO DE LA VÁLVULA

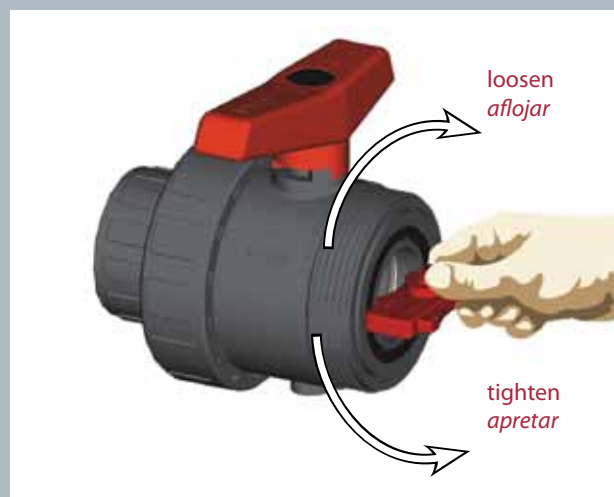
Es posible realizar el mantenimiento de cualquiera de los extremos de la línea conectados a la válvula manteniendo la instalación bajo presión. Simplemente cerrando la válvula, ésta actuará como tapón en cualquiera de los dos sentidos. Las operaciones a continuación descritas se realizarán siempre sin fluido en la línea.

La válvula está ajustada en fábrica para un correcto y prolongado funcionamiento. No obstante, es posible reajustar la fuerza de apriete de la junta de cierre sobre la bola cuando las condiciones de uso lo requieran. Esta operación se llevará a cabo con ayuda de la llave de regulación (11) que se adjunta en la parte inferior de la válvula.

Para ello desmonte las tuercas (3) de la válvula y extráigala de su alojamiento. Introduzca la llave (11) en la ranura que a tal efecto tiene el portajuntas (13) y gírela en sentido antihorario para apretar la junta y horario para aflojarla.

En caso se desgaste de algún componente de la válvula, podrá ser sustituido desmontando el conjunto del cuerpo de la válvula. Para ello proceda igual que con la regulación pero gire en sentido horario hasta que el portajuntas quede libre. Llegado este punto podrá sustituir cualquiera de las juntas del cuerpo (6,8,9) o la bola (2). Si fuera necesario sustituir el eje (1) o sus juntas (7) debería extraer la bola y además quitar la maneta (4) aflojando el tornillo que se encuentra bajo el logotipo y de esta forma, presionando hacia abajo, liberará el eje. Nótese que un apriete excesivo sobre el portajuntas puede influir en el par de accionamiento lo que puede perjudicar a los actuadores de válvulas motorizadas.

El montaje se realiza siguiendo el proceso inverso pero teniendo siempre la precaución de lubricar las juntas con vaselina neutra o silicona. No utilizar grasas o aceites minerales.



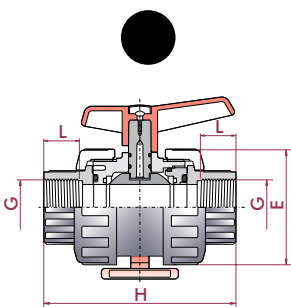
### CP. 73. FT6 - PVC-C INDUSTRIAL BALL VALVE

**"Industrial" ball valve**

- Corzan® PVC-C body
- BSP female thread
- Seating joints in PTFE
- O Rings in EPDM
- Black dot

**Válvula de bola "Industrial"**

- Cuerpo en Corzan® PVC-C
- Rosca hembra BSP
- Juntas asiento bola en PTFE
- Anillos tóricos en EPDM
- Distintivo negro



G	DN	PN	REF.	CODE
16	10	16	35 73 016	<b>22804</b>
20	15	16	35 73 020	<b>22805</b>
25	20	16	35 73 025	<b>22806</b>
32	25	16	35 73 032	<b>22807</b>
40	32	16	35 73 040	<b>22808</b>
50	40	16	35 73 050	<b>22809</b>
63	50	16	35 73 063	<b>22810</b>
75	65	10	35 73 075	<b>22811</b>
90	80	10	35 73 090	<b>22812</b>
110	100	10	35 73 111	<b>26444</b>

L	H	E
14	84	52
16	84	52
19	108	62
22	124	70
26	142	84
31	167	104
38	198	120
44	232	148
51	269	179
63	359	228

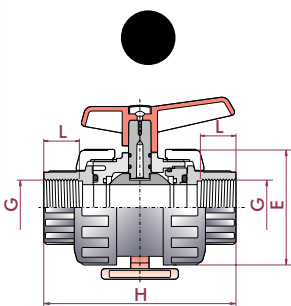
### CP. 73. FT6 - PVC-C INDUSTRIAL BALL VALVE

**"Industrial" ball valve**

- Corzan® PVC-C body
- BSP female thread
- Seating joints in PTFE
- O Rings in EPDM
- Black dot

**Válvula de bola "Industrial"**

- Cuerpo en Corzan® PVC-C
- Rosca hembra BSP
- Juntas asiento bola en PTFE
- Anillos tóricos en EPDM
- Distintivo negro



G	DN	PN	REF.	CODE
3/8"	10	16	35 73 616	<b>22814</b>
1/2"	15	16	35 73 620	<b>22815</b>
3/4"	20	16	35 73 625	<b>22816</b>
1"	25	16	35 73 632	<b>22817</b>
1 1/4"	32	16	35 73 640	<b>22818</b>
1 1/2"	40	16	35 73 650	<b>22819</b>
2"	50	16	35 73 663	<b>22820</b>
2 1/2"	65	10	35 73 675	<b>22821</b>
3"	80	10	35 73 690	<b>22822</b>
4"	100	10	35 73 711	<b>26445</b>

L	H	E
14	84	52
16	84	52
19	108	62
22	124	70
26	142	84
31	167	104
38	198	120
44	232	148
51	269	179
63	359	228

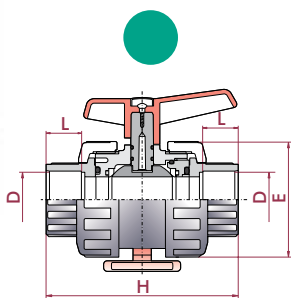
### CP. 73. SF7 - PVC-C INDUSTRIAL BALL VALVE

**"Industrial" ball valve**

- Corzan® PVC-C body
- Female solvent socket
- Metric series
- Seating joints in PTFE
- O-Rings in FPM
- Green dot

**Válvula de bola "Industrial"**

- Cuerpo en Corzan® PVC-C
- Encolar hembra
- Serie métrica
- Juntas asiento bola en PTFE
- Anillos tóricos en FPM
- Distintivo verde



D	DN	PN	REF.	CODE
16	10	16	35 73 016 VI	<b>22824</b>
20	15	16	35 73 020 VI	<b>22825</b>
25	20	16	35 73 025 VI	<b>22826</b>
32	25	16	35 73 032 VI	<b>22827</b>
40	32	16	35 73 040 VI	<b>22828</b>
50	40	16	35 73 050 VI	<b>22829</b>
63	50	16	35 73 063 VI	<b>22830</b>
75	65	10	35 73 075 VI	<b>22831</b>
90	80	10	35 73 090 VI	<b>22832</b>
110	100	10	35 73 111 VI	<b>26446</b>

L	H	E
14	84	52
16	84	52
19	108	62
22	124	70
26	142	84
31	167	104
38	198	120
44	232	148
51	269	179
63	359	228

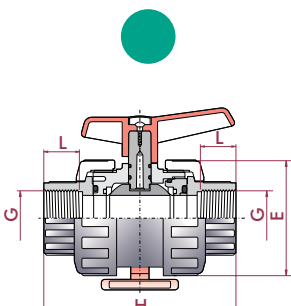
### CP. 73. FT7 - PVC-C INDUSTRIAL BALL VALVE

**"Industrial" ball valve**

- Corzan® PVC-C body
- BSP female thread
- Seating joints in PTFE
- O-Rings in FPM
- Green dot

**Válvula de bola "Industrial"**

- Cuerpo en Corzan® PVC-C
- Rosca hembra BSP
- Serie métrica
- Juntas asiento bola en PTFE
- Anillos tóricos en FPM
- Distintivo verde



G	DN	PN	REF.	CODE
3/8"	10	16	35 73 616 VI	<b>22834</b>
1/2"	15	16	35 73 620 VI	<b>22835</b>
3/4"	20	16	35 73 625 VI	<b>22836</b>
1"	25	16	35 73 632 VI	<b>22837</b>
1 1/4"	32	16	35 73 640 VI	<b>22838</b>
1 1/2"	40	16	35 73 650 VI	<b>22839</b>
2"	50	16	35 73 663 VI	<b>22840</b>
2 1/2"	65	10	35 73 675 VI	<b>22841</b>
3"	80	10	35 73 690 VI	<b>22842</b>
4"	100	10	35 73 711 VI	<b>26447</b>

L	H	E
14	84	52
16	84	52
19	108	62
22	124	70
26	142	84
31	167	104
38	198	120
44	232	148
51	269	179
63	359	228

## PVC-C BALL VALVES - INDUSTRIAL SERIES

### VÁLVULAS DE BOLA PVC-C - SERIE INDUSTRIAL



Sizes	Solvent cement D16 - D110 (DN10-DN100) Threaded 3/8" - 4"	
Standards	Solvent socket - Metric, British Standard, ASTM, JIS  Threaded - BSP, NPT Flanges: ISO Compression - metric, IPS, CTS	EN ISO 1452, EN ISO 15493, BS 4346-1, ASTM D 2467, JIS K 6743 ISO 228-1, ASTM D 2464 EN 558-1
Working pressure	@ 20°C (73°F)  D16 - D63 (3/8" - 2"): PN 16 (240 psi) D75 - D110 (2 1/2" - 4"): PN 10 (150 psi)	
Materials	O-rings: EPDM / FPM	Ball seats: PTFE
Characteristics	<ul style="list-style-type: none"> <li>• <b>"Antiblock" system that avoids ball blockage.</b></li> <li>• <b>100% factory tested.</b></li> <li>• <b>Available in PVC-U or Corzan® PVC-C.</b></li> <li>• <b>Threaded seal carrier.</b></li> <li>• It allows the disassembling of the valve while maintaining system pressure.</li> <li>• Union ends for easy installation and removal.</li> <li>• Good mechanical strength.</li> <li>• Resistance to many inorganic chemicals.</li> <li>• Excellent flow characteristics.</li> </ul>	<ul style="list-style-type: none"> <li>• <b>Sistema "Antiblock" que evita el bloqueo de la bola.</b></li> <li>• <b>Probadas al 100% en fábrica.</b></li> <li>• <b>Disponibles en PVC-U y Corzan® PVC-C.</b></li> <li>• <b>Portajuntas roscado.</b></li> <li>• Permite el desmontaje de la válvula manteniendo la instalación bajo presión.</li> <li>• Manguitos de unión pensados para su fácil instalación y mantenimiento.</li> <li>• Buena resistencia mecánica.</li> <li>• Resistencia a múltiples sustancias químicas inorgánicas.</li> <li>• Excelentes características de conducción.</li> </ul>
Certifications / regulations	Ball valve design regulation - EN ISO 16135  NSF National Sanitation Foundation (USA) Only products bearing the NSF Mark are certified NSF 61 1/2" thru 3" ASTM F1970	

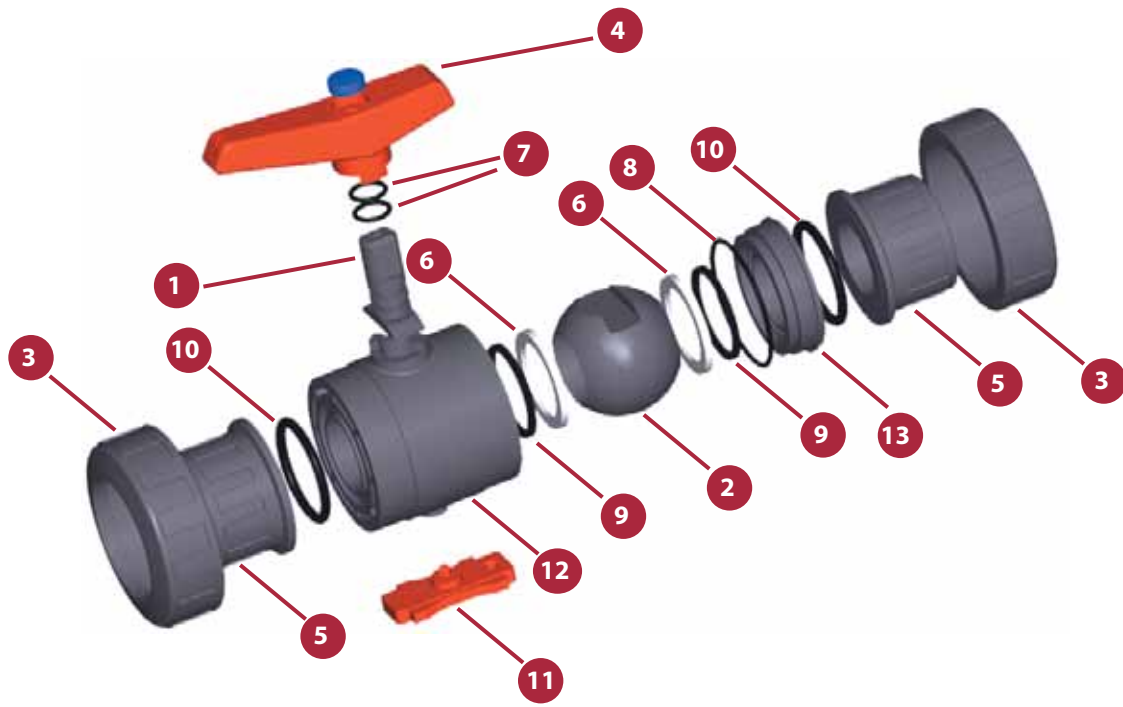
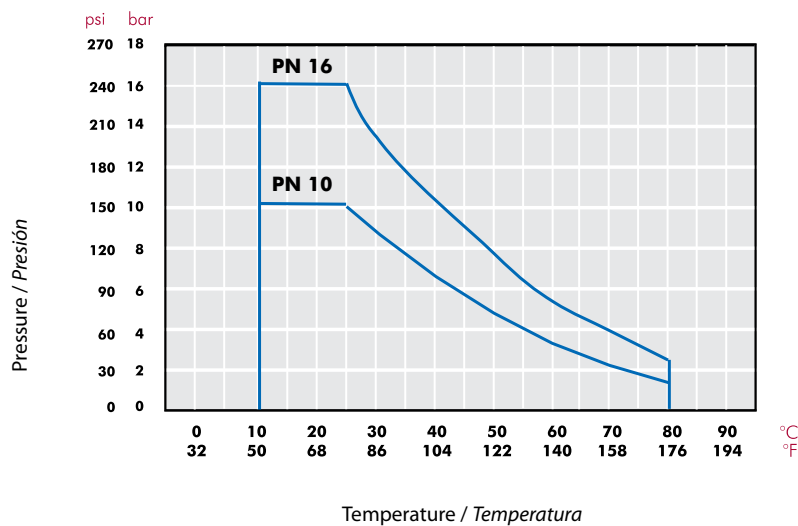


FIG.	Parts	Despiece	Material
1	Shaft	Eje	PVC-C
2	Ball	Bola	PVC-C
3	Union nut	Tuerca	PVC-C
4	Handle	Conjunto maneta	PP
5	End connector	Manguito enlace	PVC-C
6	Ball seat	Asiento bola	PTFE
7	Shaft o-ring	Junta eje	EPDM / FPM
8	Body o-ring	Junta cuerpo	EPDM / FPM
9	Dampener seal	Junta amortiguación	EPDM / FPM
10	End connector o-ring	Junta manguito	EPDM / FPM
11	Adjusting tool	Llave de regulación	ABS
12	Body	Cuerpo	PVC-C
13	Seal-carrier	Portajuntas	PVC-C

**PRESSURE / TEMPERATURE GRAPH**

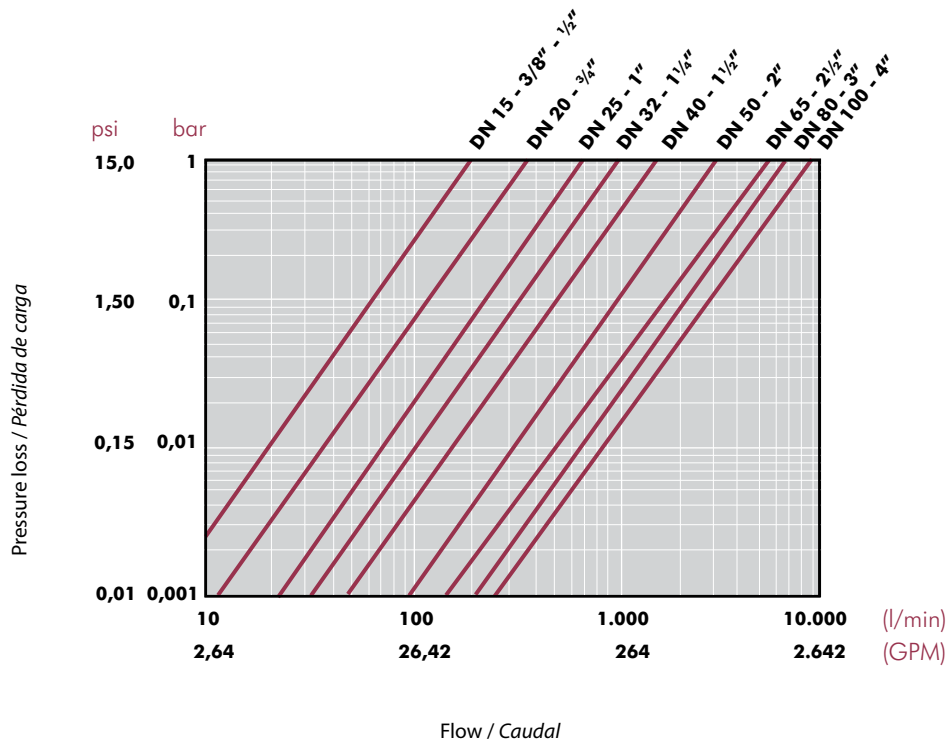
**DIAGRAMA PRESIÓN / TEMPERATURA**



Life: 25 years  
 Hydrostatic maximum pressure a component may withstand in continuous service (without overpressure)

Vida útil: 25 años  
 Presión hidrostática máxima que un componente es capaz de soportar en servicio continuo (sin sobrepresión)



**PRESSURE LOSS DIAGRAM**
**DIAGRAMA DE PÉRDIDAS DE CARGA**

**RELATIVE FLOW**
**FLUJO RELATIVO**

D	16- <sup>3</sup> / <sub>8</sub> "	20- <sup>1</sup> / <sub>2</sub> "	25- <sup>3</sup> / <sub>4</sub> "	32-1"	40-1 <sup>1</sup> / <sub>4</sub> "	50-1 <sup>1</sup> / <sub>2</sub> "	63-2"	75-2 <sup>1</sup> / <sub>2</sub> "	90-3"	110-4"
DN	10	15	20	25	32	40	50	65	80	100
Kv <sub>100</sub>	75	190	380	690	980	1.600	3.000	5.500	6.800	8900
Cv	5,3	13,3	26,6	48,3	68,6	112	210,1	385,2	476,2	623,2

$$Cv = Kv_{100} / 14,28$$

$$Kv_{100} \text{ (l/min, } \Delta p = 1 \text{ bar)}$$

$$Cv \text{ (GPM, } \Delta p = 1 \text{ psi)}$$

**TORQUE GRAPH**
**DIAGRAMA DE PAR**

D	16- <sup>3</sup> / <sub>8</sub> "	20- <sup>1</sup> / <sub>2</sub> "	25- <sup>3</sup> / <sub>4</sub> "	32-1"	40-1 <sup>1</sup> / <sub>4</sub> "	50-1 <sup>1</sup> / <sub>2</sub> "	63-2"	75-2 <sup>1</sup> / <sub>2</sub> "	90-3"	110-4"
DN	10	15	20	25	32	40	50	65	80	100
Nm	1	1	2	3,5	3,5	5	15	25	45	60
in/lb	8,9	8,9	17,7	31	31	44,3	132,8	221,3	398,3	531

Operating torque values at rated pressure (PN) and 20 °C in as new direct from the factory condition. Installation and operating conditions (pressure and temperature) will affect these values. The actuator that is required for an automatic operation must be calculated according to some safety factors that were determined in life tests carried out in the factory.

Los valores de par de giro se determinan a presión nominal (PN) y a 20 °C, en condiciones de salida de fábrica. Las condiciones de instalación y operación (presión y temperatura) afectarán a estos valores. El actuador requerido para automatizar el giro debe ser calculado teniendo en cuenta ciertos coeficientes de seguridad que han sido determinados en pruebas de fatiga realizadas en fábrica.

### ASSEMBLY INSTRUCTIONS

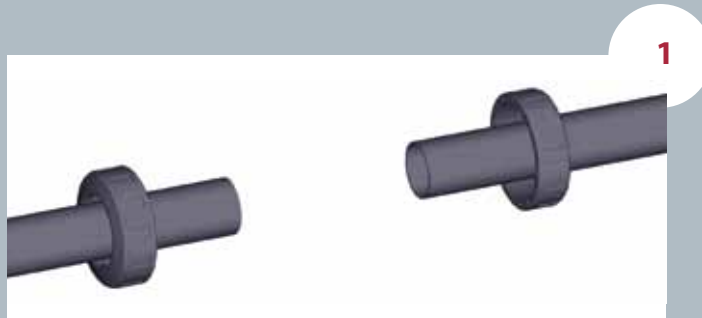
#### Solvent socket or threaded unions

Loosen the valve union nuts (3) and separate these and the end connectors (5) from the valve body. Pass the pipe through the nuts and then place the bushes over the end of the pipe. The socket unions should be glued onto the pipe using a PVC-U or PVC-C adhesive and pressure should not be applied to the system until a drying period of at least 1 hour per bar of working pressure has elapsed. In the case of threaded unions, PTFE tape should be applied to the male threads. The pipes can now be attached to the valve by hand tightening down the nuts.

### INSTRUCCIONES DE MONTAJE

#### Uniones encoladas o roscadas

Afloje las tuercas (3) de la válvula y sepárelas de los manguitos (5). Introduzca las tuercas en los tubos y a continuación fije los manguitos en los extremos del tubo. Las uniones encoladas se realizarán con un adhesivo para tubos de PVC-U o PVC-C rígido y no se aplicará presión hasta transcurridas al menos 1 hora por bar. En las uniones roscadas se colocará cinta de PTFE en las roscas macho. A continuación ya podrá colocarse la válvula entre los manguitos y apretar a mano las tuercas sobre la válvula.



1



2



3



4



5

## SEAL-CARRIER

### Industrial Series - Threaded seal-carrier

Industrial Series feature a threaded seal-carrier instead of the push-fit system. The threaded seal-carrier allows for upstream maintenance without emptying the system.

A closed valve with a push-fit seal-carrier will not withstand system pressure: when the nut is disassembled, the seal-carrier gets free.

On the other side, a valve with a threaded seal-carrier will supports the system pressure thanks to the thread.

With Cepex valves, it is possible to disassemble the valve (only upstream) to carry out installation maintenance.

## PORTAJUNTAS

### Serie Industrial - Portajuntas roscado

La Serie Industrial, al llevar el portajuntas roscado en vez de estar insertado a presión, permite el mantenimiento aguas arriba sin necesidad de vaciar el sistema.

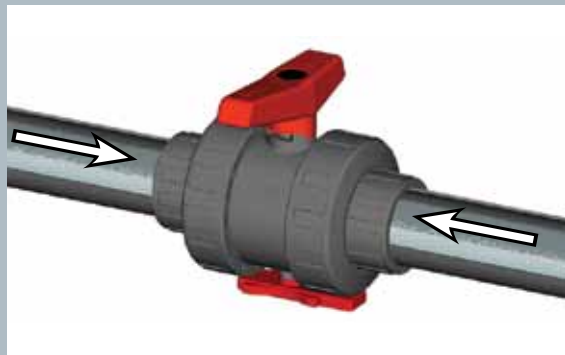
Con un portajuntas a presión, la presión del sistema (con la válvula cerrada) hace que éste salte al intentar desmontar la válvula.

Con un portajuntas roscado, al desmontar la válvula, la rosca aguanta toda la presión del sistema sin ceder.

Ahora podemos desmontar la válvula (en su parte aguas arriba) para realizar el mantenimiento de la instalación.



Fluid comes from the pump and goes through the open valve.  
El fluido sale de la bomba y pasa por la válvula abierta.



When the valve is closed, fluid exerts pressure in both directions.

Cerrando la válvula, el fluido ejerce presión en ambos lados.



With the threaded seal-carrier, we are able to isolate the pump zone for maintenance. The thread is supporting the pressure of the system.

Con el portajuntas roscado, podemos aislar la zona de la bomba para su mantenimiento. La rosca aguanta la presión del sistema.

## ADJUSTMENT AND MAINTENANCE OF THE VALVES

Provided that there is no pressure in the circuit, with the valve closed maintenance can be carried out on any component in the valve line.

The following steps can be carried out while maintaining system pressure.

The valve is factory adjusted to ensure correct operation over long periods of time. Nevertheless, it is possible to readjust the clamping force on the ball if it is required. This operation is carried out by using the adjusting tool (11) which is attached to the bottom of the valve.

To carry out this operation it is first necessary to disassemble the two nuts and remove the valve. Introduce the adjusting tool (11) into the slot which forms part of the seal-carrier (13) and turn the adjusting tool either (a) clockwise to loosen the seal or (b) anticlockwise to tighten the seal.

When the time comes to replace any part of the valve, this can be easily done. First, use the adjusting tool to turn the seal-carrier (13) clockwise until it comes free. At this stage, any of the body O-rings (6,8,9) or the ball (2) can be replaced. If it is necessary to change the shaft (1) or its O-rings (7), then the ball should be removed. It is also necessary to remove the handle (4) by loosening the screw which is found below the press-in logo in its centre. Pressing down will then free the shaft. Please beware that excessively tightening the seal holder will increase the valve actuating torque which in turn may cause problems with motorized actuators.

When reassembling the valve, lubricate the seals with vaseline or silicone. Never use greases or mineral oils.

## REGULACIÓN Y MANTENIMIENTO DE LA VÁLVULA

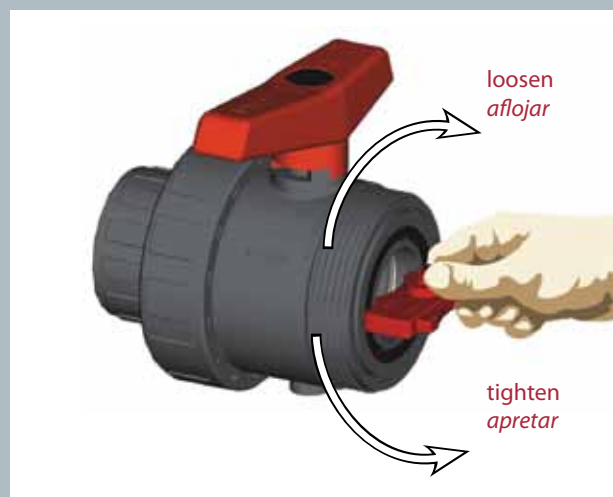
Es posible realizar el mantenimiento de cualquiera de los extremos de la línea conectados a la válvula manteniendo la instalación bajo presión. Simplemente cerrando la válvula, ésta actuará como tapón en cualquiera de los dos sentidos. Las operaciones a continuación descritas se realizarán siempre sin fluido en la línea.

La válvula está ajustada en fábrica para un correcto y prolongado funcionamiento. No obstante, es posible reajustar la fuerza de apriete de la junta de cierre sobre la bola cuando las condiciones de uso lo requieran. Esta operación se llevará a cabo con ayuda de la llave de regulación (11) que se adjunta en la parte inferior de la válvula.

Para ello desmonte las tuercas (3) de la válvula y extráigala de su alojamiento. Introduzca la llave (11) en la ranura que a tal efecto tiene el portajuntas (13) y gírela en sentido antihorario para apretar la junta y horario para aflojarla.

En caso se desgaste de algún componente de la válvula, podrá ser sustituido desmontando el conjunto del cuerpo de la válvula. Para ello proceda igual que con la regulación pero gire en sentido horario hasta que el portajuntas quede libre. Llegado este punto podrá sustituir cualquiera de las juntas del cuerpo (6,8,9) o la bola (2). Si fuera necesario sustituir el eje (1) o sus juntas (7) debería extraer la bola y además quitar la maneta (4) aflojando el tornillo que se encuentra bajo el logotipo y de esta forma, presionando hacia abajo, liberará el eje. Nótese que un apriete excesivo sobre el portajuntas puede influir en el par de accionamiento lo que puede perjudicar a los actuadores de válvulas motorizadas.

El montaje se realiza siguiendo el proceso inverso pero teniendo siempre la precaución de lubricar las juntas con vaselina neutra o silicona. No utilizar grasas o aceites minerales.

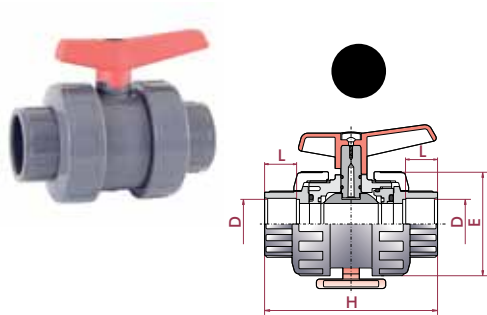


**CP. 73. SF6. MA - PVC-C INDUSTRIAL BALL VALVE**
**"Industrial" ball valve**

- Corzan® PVC-C body
- Female solvent socket
- ASTM series
- Seating joints in PTFE
- O-Rings in EPDM
- Black dot

**Válvula de bola "Industrial"**

- Cuerpo en Corzan® PVC-C
- Encolar hembra
- Serie ASTM
- Juntas asiento bola en PTFE
- Anillos tóricos en EPDM
- Distintivo negro



D	DN	PN	REF.	CODE
½"	15	16	35 73 901 MA	<b>25216</b>
¾"	20	16	35 73 902 MA	<b>25217</b>
1"	25	16	35 73 903 MA	<b>25218</b>
1¼"	32	16	35 73 904 MA	<b>25219</b>
1½"	40	16	35 73 905 MA	<b>25220</b>
2"	50	16	35 73 906 MA	<b>25221</b>
2½"	65	10	35 73 907 MA	<b>22245</b>
3"	80	10	35 73 908 MA	<b>22246</b>
4"	100	10	35 73 911 MA	<b>22247</b>

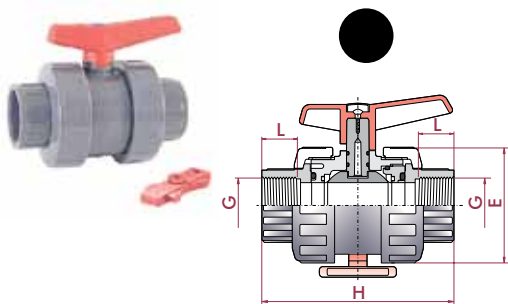
L	H	E
16	84	52
19	108	62
22	124	70
26	142	84
31	167	104
38	198	120
44	232	148
51	269	179
63	359	228

**CP. 73. FT6. MA - PVC-C INDUSTRIAL BALL VALVE**
**"Industrial" ball valve**

- Corzan® PVC-C body
- NPT female thread
- Seating joints in PTFE
- O Rings in EPDM
- Black dot

**Válvula de bola "Industrial"**

- Cuerpo en Corzan® PVC-C
- Rosca hembra NPT
- Juntas asiento bola en PTFE
- Anillos tóricos en EPDM
- Distintivo negro



G	DN	PN	REF.	CODE
½"	15	16	35 73 801 D	<b>22230</b>
¾"	20	16	35 73 802 D	<b>22231</b>
1"	25	16	35 73 803 D	<b>22232</b>
1¼"	32	16	35 73 804 D	<b>22233</b>
1½"	40	16	35 73 805 D	<b>22234</b>
2"	50	16	35 73 806 D	<b>22235</b>
2½"	65	10	35 73 807	<b>22248</b>
3"	80	10	35 73 808	<b>22249</b>
4"	100	10	35 73 811	<b>22250</b>

L	H	E
16	84	52
19	108	62
22	124	70
26	142	84
31	167	104
38	198	120
44	232	148
51	269	179
63	359	228

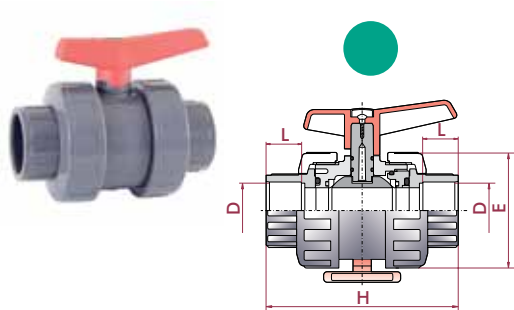
### CP. 73. SF7. MA - PVC-C INDUSTRIAL BALL VALVE

**"Industrial" ball valve**

- Corzan® PVC-C body
- Female solvent socket
- ASTM series
- Seating joints in PTFE
- O-Rings in FPM
- Green dot

**Válvula de bola "Industrial"**

- Cuerpo en Corzan® PVC-C
- Encolar hembra
- Serie ASTM
- Juntas asiento bola en PTFE
- Anillos tóricos en FPM
- Distintivo verde



D	DN	PN	REF.	CODE
½"	15	16	35 73 901 AV	<b>25216VIT</b>
¾"	20	16	35 73 902 AV	<b>25217VIT</b>
1"	25	16	35 73 903 AV	<b>25218VIT</b>
1¼"	32	16	35 73 904 AV	<b>25219VIT</b>
1½"	40	16	35 73 905 AV	<b>25220VIT</b>
2"	50	16	35 73 906 AV	<b>25221VIT</b>
2½"	65	10	35 73 907 AV	<b>22245VIT</b>
3"	80	10	35 73 908 AV	<b>22246VIT</b>
4"	100	10	35 73 911 AV	<b>22247VIT</b>

L	H	E
16	84	52
19	108	62
22	124	70
26	142	84
31	167	104
38	198	120
44	232	148
51	269	179
63	359	228

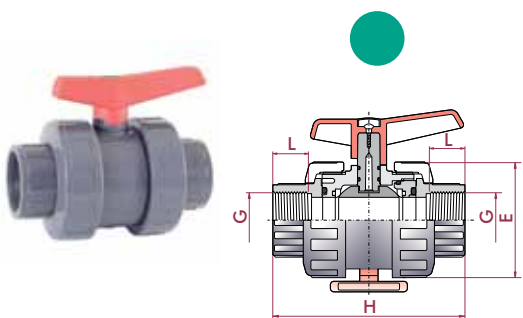
### CP. 73. FT7. MA - PVC-C INDUSTRIAL BALL VALVE

**"Industrial" ball valve**

- Corzan® PVC-C body
- NPT female thread
- Seating joints in PTFE
- O-Rings in FPM
- Green dot

**Válvula de bola "Industrial"**

- Cuerpo en Corzan® PVC-C
- Rosca hembra NPT
- Serie métrica
- Juntas asiento bola en PTFE
- Anillos tóricos en FPM
- Distintivo verde



G	DN	PN	REF.	CODE
½"	15	16	35 73 801 VID	<b>22230VIT</b>
¾"	20	16	35 73 802 VID	<b>22231VIT</b>
1"	25	16	35 73 803 VID	<b>22232VIT</b>
1¼"	32	16	35 73 804 VID	<b>22233VIT</b>
1½"	40	16	35 73 805 VID	<b>22234VIT</b>
2"	50	16	35 73 806 VID	<b>22235VIT</b>
2½"	65	10	35 73 807 VI	<b>22248VIT</b>
3"	80	10	35 73 808 VI	<b>22249VIT</b>
4"	100	10	35 73 811 VI	<b>22250VIT</b>

L	H	E
16	84	52
19	108	62
22	124	70
26	142	84
31	167	104
38	198	120
44	232	148
51	269	179
63	359	228

**VERSIÓN COMBO**

- 1½" - 2": manguitos enlace encolar montados + manguitos enlace roscar añadidos en caja
- 2½" - 4": sólo manguitos enlace encolar o roscar

**VERSIÓN COMBO**

- 1½" - 2": manguitos enlace encolar montados + manguitos enlace roscar añadidos en caja
- 2½" - 4": sólo manguitos enlace encolar o roscar