

MEDIDORES DE VAZÃO TIPO ROTÂMETRO SÉRIE AC

Características Técnicas: Os rotâmetros da série "AC" são medidores de vazão instantânea, extremamente econômicos, estudados para todas as aplicações, onde $\pm 2\%$ de precisão de fundo de escala é aplicável. Construídos em material plástico anti-impacto, resistente a choques, estes instrumentos são para gases e líquidos corrosivos, como por exemplo, soda cáustica ou ácido clorídrico. Range de medição de 10 ~100% da vazão máxima. Conexões em Polipropileno (opcional PVC e Metálicas), Flutuadores do tipo livre ou guiado.

Materiais de Construção: Tubo de medição: Policarbonato (opcional Polysulfona) Flutuador: Aisi-316, PVDF (opcional outros sob consulta). Guarnições: Buna ou Viton.

Gradação da Escala: Escala gravada no tubo de medição, vazão direta ou percentual (opcional paralela ao tubo de medição).

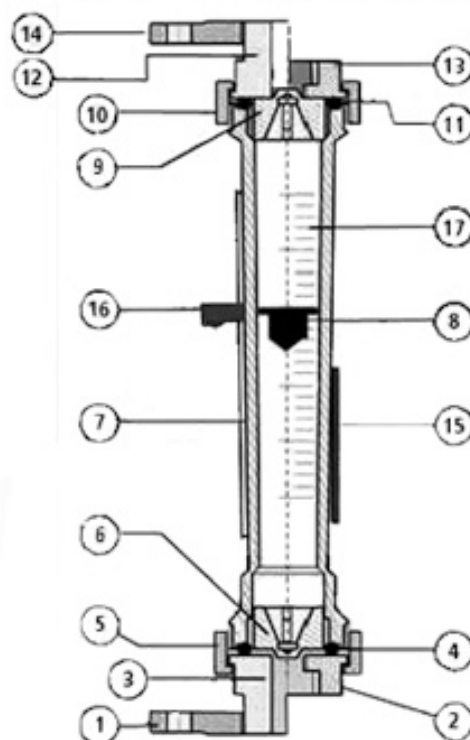
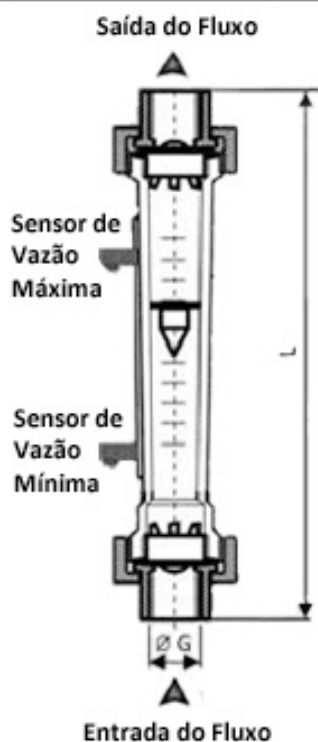
Condições de Operação: Pressão máxima: 10bar Temperatura máxima: 60° C para conexões em Polipropileno, 100° C para outros materiais.

Conexões: Standard: Rosca BSPF Opcional: Flange ANSI, DIN.

Acessórios: Alarme de vazão de mínima ou máxima vazão, ou ambos.



ROTÂMETROS SÉRIE AC



Aciplas

Rua Pedro Fachini, 186 – CEP 04221-040, S. Paulo, SP, Brasil
 Tel.: +55 (11) 2062-9272, Fax: +55 (11) 2062-1639, e-mail: cleite@aciplas.com.br
 Consulte nosso site: www.aciplas.com.br



TABELA DE VAZÃO DOS ROTÂMETROS DA SÉRIE AC

Modelo	Altura L (mm)	Conexão Rosca Ø G	Vazão min./max. H2O (l/h)		ΔP mBar	Vazão min./max. Ar (nl/h -760mmHg - 0° C)		ΔP mBar
			Flutuador			Flutuador		
			SS 316	Teflon	SS 316	Teflon		
AC300	400	1/2"	30~300	10~110	30	900~9.000	380~3.800	30
AC500		1/2"	50~500	18~180	30	1.500~15.000	650~6.500	30
AC750		1" ou 3/4"	75~750	27~270	30	2.200~22.000	900~9.000	30
AC1300		1"	130~1.300	48~480	30	4.000~40.000	1.700~17.000	30
AC2000	408	1"	200~2.000	80~800	35	6.000~60.000	2.500~25.000	35
AC3500		1" ou 1 1/4"	350~3.500	130~1.300	35	10.000~100.000	4.500~45.000	35
AC4000		1"	400~4.000	150~1.500	35	12.000~120.000	-	35
AC7000		1"	700~7.000	250~2.500	35	20.000~200.000	-	35
POLICARBONATO								
AC10000	430	2"	400~4.000	150~1.500	55	-	5.000~50.000	25
			600~6.000	220~2.200	55	-	7.500~75.000	25
			1.000~10.000	380~3.800	55	-	12.000~120.000	25
			1.200~12.000	-	55	-	-	-
			1.500~15.000	-	55	-	-	-

Aciplas

Rua Pedro Fachini, 186 – CEP 04221-040, S. Paulo, SP, Brasil
 Tel.: +55 (11) 2062-9272, Fax: +55 (11) 2062-1639, e-mail: cleite@aciplas.com.br
 Consulte nosso site: www.aciplas.com.br